

FICHE PRODUIT

LAVE-MAINS



HYGIENE

Réf : H0010025-H0010026-H0010028

LAVE-MAINS "PUSH" DOSSERET 30

H0010025

- Réalisation inox AISI 304
- Commande ergonomique face avant
- Robinet temporisé
- Prémélangeur EC/EF
- Flexible inox 15/21
- Bec col de cygne 200 mm
- Dosseret H 30 mm

400x400x495



LAVE-MAINS "MINI"

H0010026

- Réalisation inox AISI 304
- Commande ergonomique face avant
- Robinet temporisé
- Prémélangeur EC/EF
- Flexible inox 15/21
- Bec col de cygne 200 mm
- Dosseret H 50 mm

300x315x220



LAVE-MAINS PANNEAU BASCULANT

H00100028

- Réalisation inox AISI 304
- Dim 400x335 H 560 mm
- Cuve emboutie - Dim 330x230 x130 mm
- Modèle embouti monobloc dosseret arrière
- A fixation murale
- Commande fémorale par panneau frontal
- Bec de 200 mm chromé
- Livré avec bonde, siphon et flexibles de raccordement
- Mélangeur EC/EF

400x360x340



FICHE PRODUIT

BANCS RANGE CHAUSSURES



HYGIENE

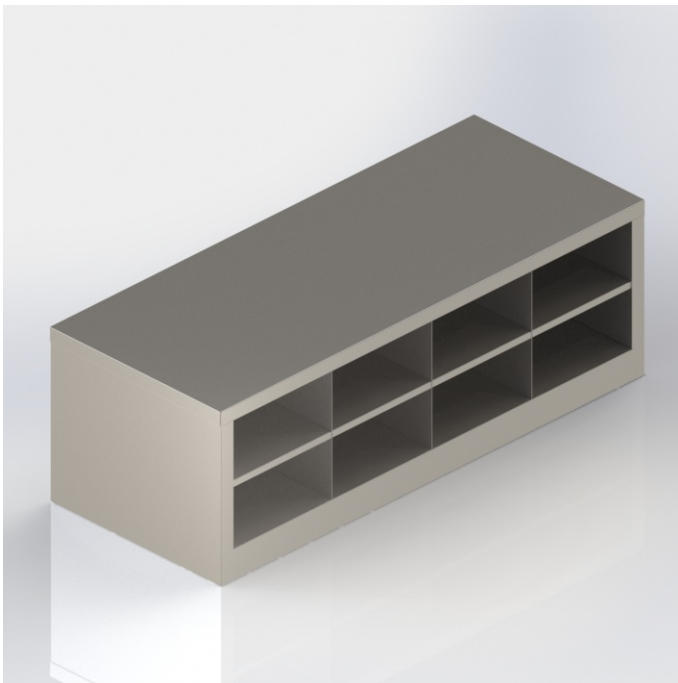
Référence : H012 & H013

PIEDS CARRES 40 x 40

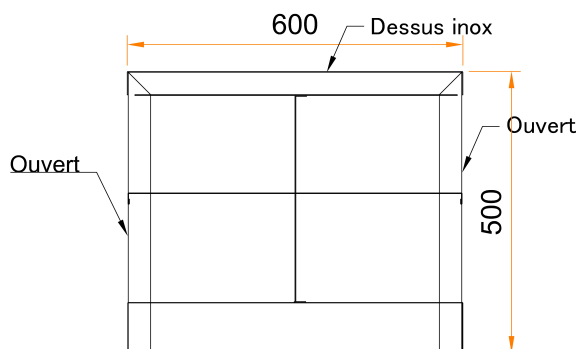
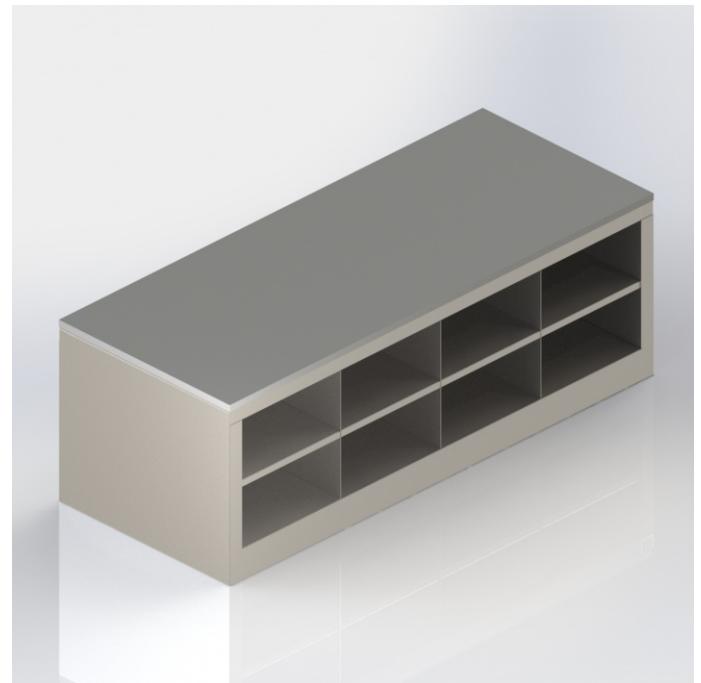
Ht 500 mm

- Réalisation inox AISI 304
- Dessus inox ou PEHD
- Séparation dim. 300 x 300 mm environ sur 2 niveaux face avant et arrière
- Equipé de vérins de réglage

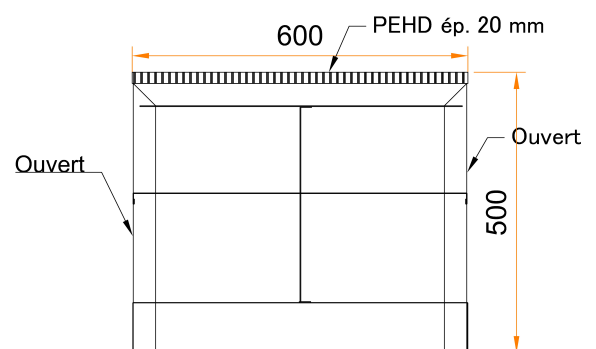
Dessus inox



Dessus PEHD



Référence : H012



Référence : H013

FICHE PRODUIT

LAVE-MAINS FACADE ARRONDIE



HYGIENE

Référence : H0010001

LAVE-MAINS FACADE ARRONDIE

- Réalisation inox AISI 304
- Commande par bouton poussoir en façade
- Robinet temporisé
- Prémélangeur EC/EF
- Flexible inox 15/21
- Bec col de cygne 200 mm
- Dosseret hauteur 300 mm

480x360x520



FICHE PRODUIT

LAVE-MAINS ECO



HYGIENE

Référence : H0010002

LAVE-MAINS ECO

- Réalisation inox AISI 304
- Bac embouti profondeur 130
- Commande fémorale
- Flexible inox 15/21
- Kit de fixation
- Bec col de cygne 200 mm

380x290x180



FICHE PRODUIT

LAVE-MAINS DOSSERET



HYGIENE

Référence : H0010003-4-5

LAVE-MAINS DOSSERET 30

H0010003

- Réalisation inox AISI 304
- Commande par bouton poussoir en façade
- Robinet temporisé
- Prémélangeur EC/EF
- Flexible inox 15/21
- Bec col de cygne 200 mm
- Dosseret hauteur 30 mm

400x400x300

LAVE-MAINS DOSSERET 100

H0010004

- Réalisation inox AISI 304
- Commande par bouton poussoir en façade
- Robinet temporisé
- Prémélangeur EC/EF
- Flexible inox 15/21
- Bec col de cygne 200 mm
- Dosseret hauteur 100 mm

400x400x400



LAVE-MAINS DOSSERET 100

H0010005

- Réalisation inox AISI 304
- Commande par bouton poussoir en façade
- Robinet temporisé
- Prémélangeur EC/EF
- Flexible inox 15/21
- Bec col de cygne 200 mm
- Dosseret hauteur 100 mm

500x500x400

FICHE PRODUIT

CENTRALES DE DESINFECTION



HYGIENE

Référence : H0010029

VIDE SEAU

Realisation inox AISI 304

500 X 700 X 850



FICHE PRODUIT

POUBELLE



HYGIENE

Référence : H0020001

CUVE A DECHETS MOBILE, COUVERCLE AMOVIBLE

- Réalisation inox AISI 304
- Cuve cylindrique ø 390 mm
- Couvercle amovible
- Capacité 50L
- H 615 mm



FICHE PRODUIT

POUBELLE



HYGIENE

Référence : H0020002

CUVE A DECHETS MOBILE, COUVERCLE AMOVIBLE

- Réalisation inox AISI 304
- Cuve cylindrique ø 450 mm
- Couvercle amovible
- Capacité 105L
- H 720 mm



FICHE PRODUIT

POUBELLE



HYGIENE

Référence : H0020003-4

CUVE AVEC COUVERCLE COMMANDE A PEDALE

H0020003

- Réalisation inox AISI 304
- Cuve cylindrique ø 390 mm
- Couvercle avec commande à pédale
- Capacité 50L
- H 615 mm

CUVE AVEC COUVERCLE COMMANDE A PEDALE

H0020004

- Réalisation inox AISI 304
- Cuve cylindrique ø 450 mm
- Couvercle avec commande à pédale
- Capacité 105L
- H 720 mm



FICHE PRODUIT

POUBELLE



HYGIENE

Référence : H0020006

POUBELLE PORTE-SACS 110 LITRES

- Réalisation inox AISI 304
- Support cylindrique ø390 avec elastique pour maintenir sac 110 Litres
- Couvercle avec commande à pédale
- Equipé de 2 roulettes à l'arrière

Ht 850 mm



FICHE PRODUIT

POUBELLE



HYGIENE

Référence : H0020007

POUBELLE PORTE-SACS 110 LITRES

- Réalisation inox AISI 304
- Support cylindrique ø345 avec elastique pour maintenir sac 110 Litres
- Couvercle avec commande à pédale
- Equipé de 2 roulettes à l'arrière

Ht 900 mm



FICHE PRODUIT

DESTRUCTEURS D'INSECTES



HYGIENE

Référence : H0030001-2-3

DESTRUCTEUR INOX

Les insectes attirés par la lumière sont exterminés en touchant la grille d'électrocution et récupérés dans un bac amovible. Cartère inox, 3 possibilités de pose : mural, suspendu ou posé

DESTRUCTEUR INOX 60M2

H0030001

20 W



DESTRUCTEUR INOX 120M2

H0030002

2 x 20 W



DESTRUCTEUR INOX 200M2

H0030003

3 x 20 W



FICHE PRODUIT

ARMOIRES DE STERILISATION



HYGIENE

Référence : H0040001-2-3

ARMOIRES DE STERILISATION

Réalisation inox, portes plexiglas, lampe longue durée émettant des rayons ultraviolets, panier support couteaux, minuterie de 0 à 120 min, alimentation 230 W

ARMOIRE 10 COUTEAUX

H0040001

350 X 125



ARMOIRE 20 COUTEAUX

H0040002

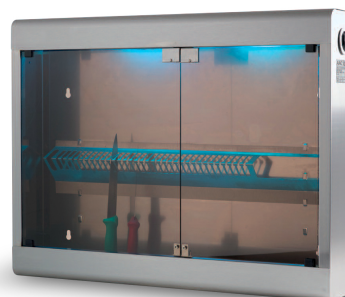
440 X 125



ARMOIRE 30 COUTEAUX

H0040003

750 X 125



FICHE PRODUIT

CENTRALES DE DESINFECTION



HYGIENE

Référence : H0050004-5-6

CENTRALE POLYPRO

Centrale carénée par un coffret polypro, antipollution NF double clapet, système VENTURI lavage-rinçage, tuyau qualité alimentaire, 20 bars à 70°C, pistolet antichoc avec raccord rapide, support bidon 5L, enrouleur automatique avec support mural pivotant.

CENTRALE POLYPRO CARENEE 1
PRODUIT + ENROULEUR AUTOMATIQUE
PVC 13 M

H0050004

CENTRALE POLYPRO CARENEE 2
PRODUITS + ENROULEUR
AUTOMATIQUE PVC 13 M

H0050005

CENTRALE POLYPRO SIMPLIFIEE 1
PRODUIT + ENROULEUR AUTOMATIQUE
PVC 13 M

H0050006



FICHE PRODUIT

CENTRALES DE DESINFECTION



HYGIENE

Référence : H0050007-8-9

CENTRALE POLYPRO

Centrale carénée par un coffret polypro, antipollution NF double clapet, système VENTURI lavage-rinçage, tuyau qualité alimentaire, 20 bars à 70°C, pistolet antichoc avec raccord rapide, support bidon 5L, enrouleur automatique avec support mural pivotant.

CENTRALE POLYPRO CARENEE 1
PRODUIT + ENROULEUR AUTOMATIQUE
INOX 20 M

H0050007

CENTRALE POLYPRO CARENEE 2
PRODUITS + ENROULEUR
AUTOMATIQUE INOX 20 M

H0050008

CENTRALE POLYPRO SIMPLIFIEE 1
PRODUIT + ENROULEUR AUTOMATIQUE
INOX 20 M

H0050009



FICHE PRODUIT

CENTRALES DE DESINFECTION



HYGIENE

Référence : H0050010

PISTOLET

Pistolet laiton avec revêtement antichoc bleu + raccord rapide ø12 mâle.



FICHE PRODUIT

CENTRALES DE DESINFECTION



HYGIENE

Référence : H0050011

ENROULEUR PVC

Enrouleur automatique polypro, tuyau ø12, longueur 13 m + 2 m d'alimentation, support mural pivotant.



FICHE PRODUIT

LAVE-BOTTES 1 À 3 POSTES



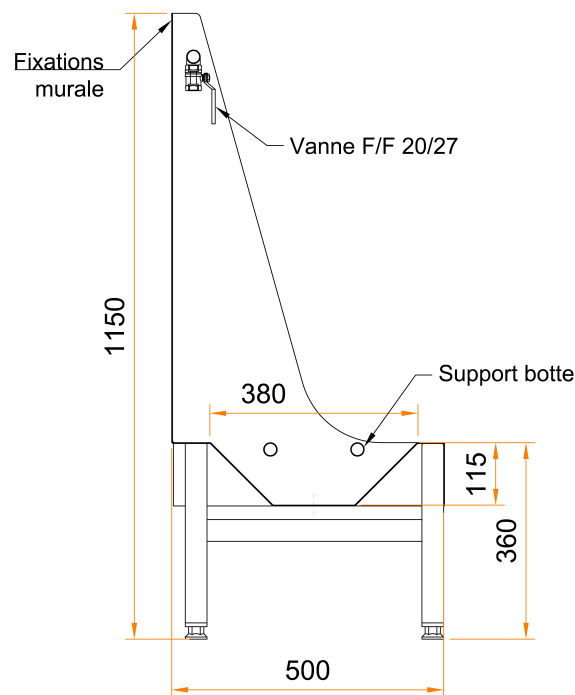
HYGIENE

Référence : H0060002 à H0060004

PIEDS CARRES 40 x 40

Ht 360 mm

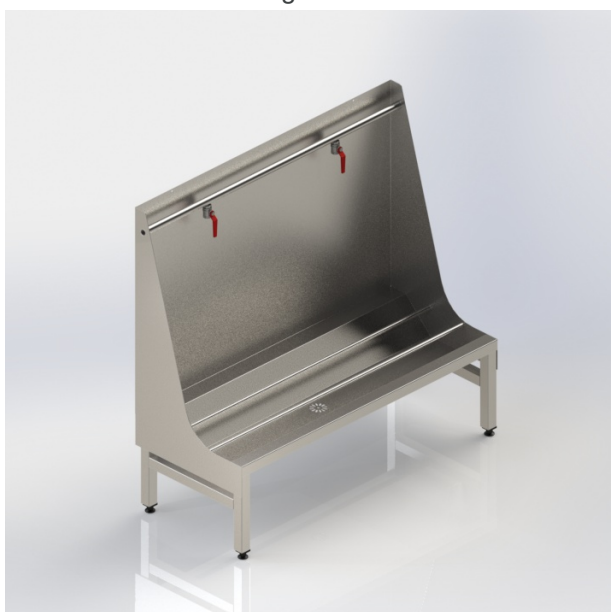
- Réalisation inox AISI 304
- Déclenchement de l'eau par vanne 1/4 tour
- Brosse avec flexible d'alimentation long 1,50 m
- Evacuation avec siphon avec tube repose pied soudé
- Equipé de vérins de réglage inoxydables



H0060002

1 poste

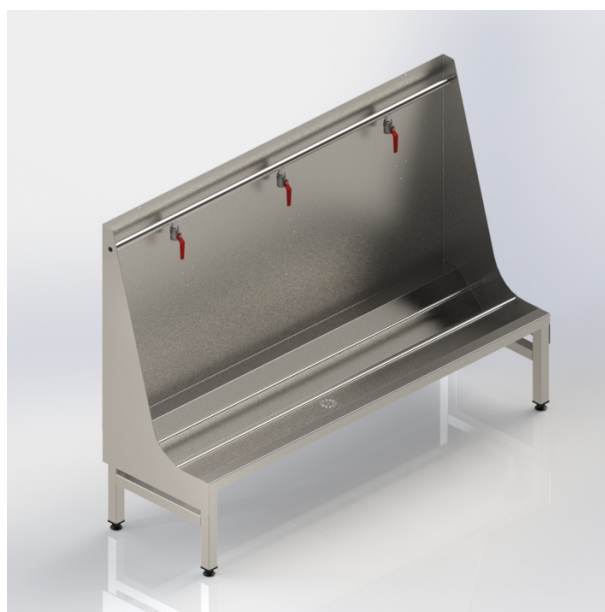
Lg 600



H0060003

2 postes

Lg 1200



H0060004

3 postes

Lg 1600

FICHE PRODUIT

LAVE-BOTTES ET TABLIERS



HYGIENE

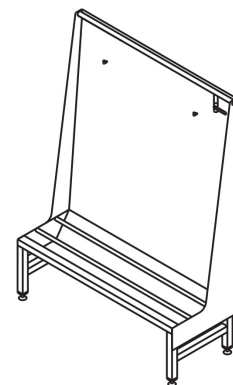
Référence : H0060005 & H0060006

LAVE-BOTTE ET TABLIER 1 POSTE

H0060005

Réalisation inox AISI 304, déclenchement de l'eau par vanne 1/4 tour, brosse avec flexible d'alimentation long 1.50m, évacuation avec siphon, avec tube repose pied soudé, crochet support tabliers, équipé de vérins de réglage inoxydables.

1200 x 500 x 1800

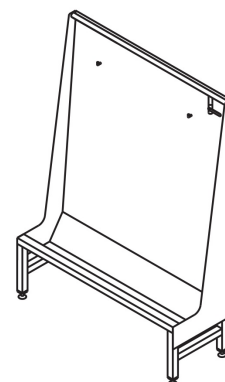


LAVE TABLIER 1 POSTE

H0060006

Réalisation inox AISI 304, déclenchement de l'eau par vanne 1/4 tour, brosse avec flexible d'alimentation long 1.50m, évacuation avec siphon, crochet support tabliers, équipé de vérins de réglage inoxydables.

1200 x 500 x 1800



FICHE PRODUIT

LAVE-MAINS



HYGIENE

Réf : H0010025-H0010026-H0010028

LAVE-MAINS "PUSH" DOSSERET 30

H0010025

- Réalisation inox AISI 304
- Commande ergonomique face avant
- Robinet temporisé
- Prémélangeur EC/EF
- Flexible inox 15/21
- Bec col de cygne 200 mm
- Dosseret H 30 mm

400x400x495



LAVE-MAINS "MINI"

H0010026

- Réalisation inox AISI 304
- Commande ergonomique face avant
- Robinet temporisé
- Prémélangeur EC/EF
- Flexible inox 15/21
- Bec col de cygne 200 mm
- Dosseret H 50 mm

300x315x220



LAVE-MAINS PANNEAU BASCULANT

H00100028

- Réalisation inox AISI 304
- Dim 400x335 H 560 mm
- Cuve emboutie - Dim 330x230 x130 mm
- Modèle embouti monobloc dosseret arrière
- A fixation murale
- Commande fémorale par panneau frontal
- Bec de 200 mm chromé
- Livré avec bonde, siphon et flexibles de raccordement
- Mélangeur EC/EF

400x360x340



FICHE PRODUIT

POUBELLE



HYGIENE

Référence : H0020005

POUBELLE PINCE-SACS 110 LITRES

- Réalisation inox AISI 304
- Système de fermeture hermétique à pinces pour sac 110 Litres
- Clapet inox avec bandage caoutchouc
- Châssis en tube inox avec support sac inférieur
- Equipé de 2 roulettes pivotantes

560x435 Ht 940 mm



FICHE PRODUIT

CENTRALES DE DESINFECTION



HYGIENE

Référence : H0050001-2-3

CENTRALE POLYPRO

Centrale carénée par un coffret polypro avec enrouleur de tuyau incorporé, antipollution NF double clapet, système VENTURI lavage-rinçage, tuyau qualité alimentaire 15 m, 20 bars à 70°C, pistolet antichoc avec raccord rapide, support bidon 5L.

CENTRALE POLYPRO CARENEE 1 PRODUIT

H0050001



CENTRALE POLYPRO CARENEE 2 PRODUITS

H0050002



CENTRALE POLYPRO SIMPLIFIEE 1 PRODUIT

H0050003



FICHE PRODUIT

CENTRALES DE DESINFECTION



HYGIENE

Référence : H0050012

ENROULEUR INOX

Enrouleur automatique inox, tuyau ø12, longueur 20 m + 2 m d'alimentation, support mural pivotant.

