

FICHE PRODUIT

DESSUS DE PLONGE BORDS DROITS



PLONGE

Référence : DPLO & P050

DESSUS DE PLONGE STANDARD

- Réalisation inox AISI 304
- Égouttoir **nervuré**
- Dossieret arrière H 100 x 20mm
- Livrée avec siphon, bonde et tube surverse
- Bac inox embouti H 300 mm



Référence : DPLO

DESSUS DE PLONGE SUR-MESURE

- Réalisation inox AISI 304
- Égouttoir **lisse**
- Dossieret arrière H 100 x 20 mm
- Livrée avec siphon, bonde et tube surverse
- Bac inox embouti H 300 mm
- Dessus épaisseur 15/10e avec bord anti-ruissellement 3 cotés



Référence : P050



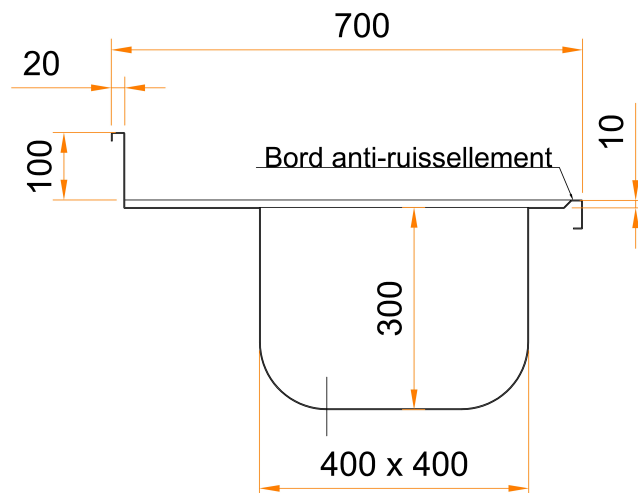
OPTIONS
Voir catalogue



**Dessus
de plonge
sur-mesure**



**Perçage
robinetterie Ø35
NON PREVU**



FICHE PRODUIT

DESSUS DE PLONGE BORDS RAYONNÉS



PLONGE

Référence : DPLO & P060

DESSUS DE PLONGE STANDARD

- Réalisation inox AISI 304
- Égouttoir **nervuré**
- Dossieret arrière H 100 x 20mm
- Livrée avec siphon, bonde et tube surverse
- Bac inox embouti H 300 mm



Référence : DPLO



OPTIONS
Voir catalogue



**Dessus
de plonge
sur-mesure**



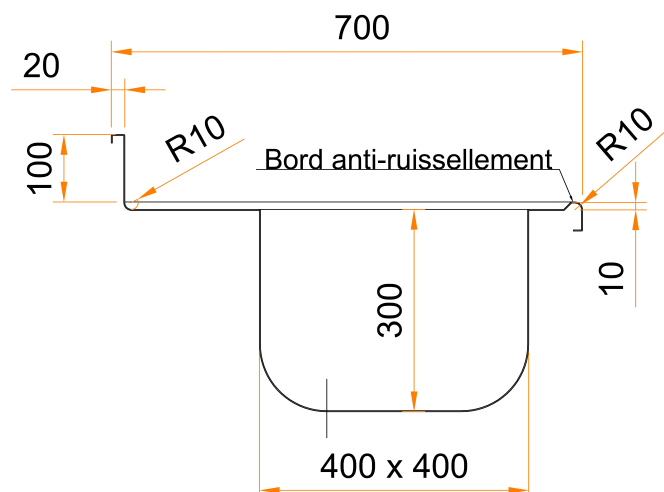
**Perçage
robinetterie Ø35
NON PREVU**

DESSUS DE PLONGE SUR-MESURE

- Réalisation inox AISI 304
- Égouttoir **lisse**
- Dossieret arrière H 100 x 20 mm
- Livrée avec siphon, bonde et tube surverse
- Bac inox embouti H 300 mm
- Dessus épaisseur 15/10e avec bord anti-ruissellement 3 cotés



Référence : P060



FICHE PRODUIT

PLONGE BORDS DROITS SANS ÉTAGÈRE



PLONGE

Référence : P001

PIEDS CARRES 40 x 40

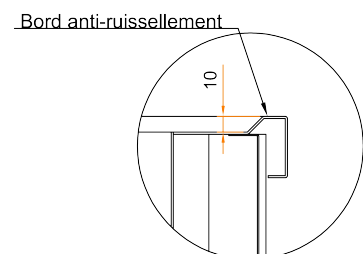
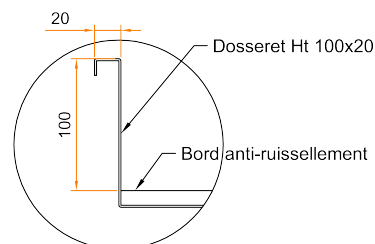
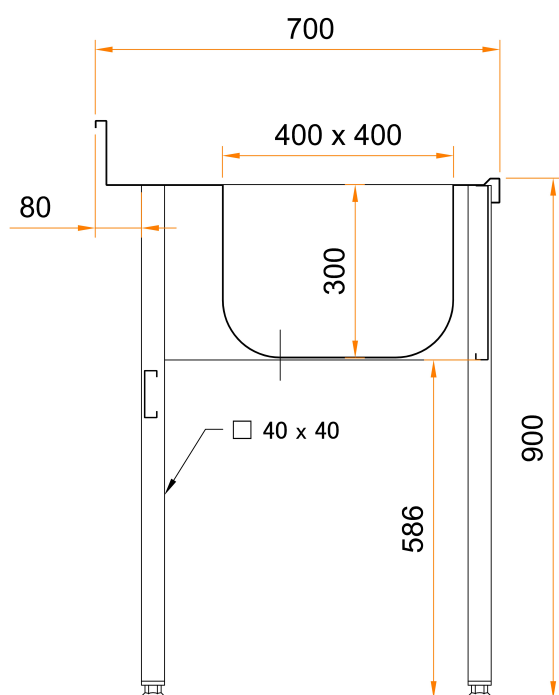
Ht 900 mm

BORDS DROITS

- Réalisation inox AISI 304
- Bac inox embouti H 300 mm
- Egouttoir nervuré
- Dossieret arrière H 100 x 20mm
- Bandeaux cache bacs H 300 mm 3 cotés
- Réservation à l'arrière de 80 mm pour passage évacuation
- Piètement inox tube 40 x 40 mm
- Ensemble entièrement soudé
- Equipé de vérins de réglage
- Livrée avec siphon, bonde et tube surverse



OPTIONS
Voir catalogue



FICHE PRODUIT

PLONGE BORDS DROITS AVEC ETAGÈRE



PLONGE

Référence : P002

PIEDS CARRES 40 x 40

Ht 900 mm

BORDS DROITS

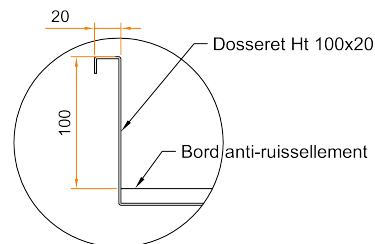
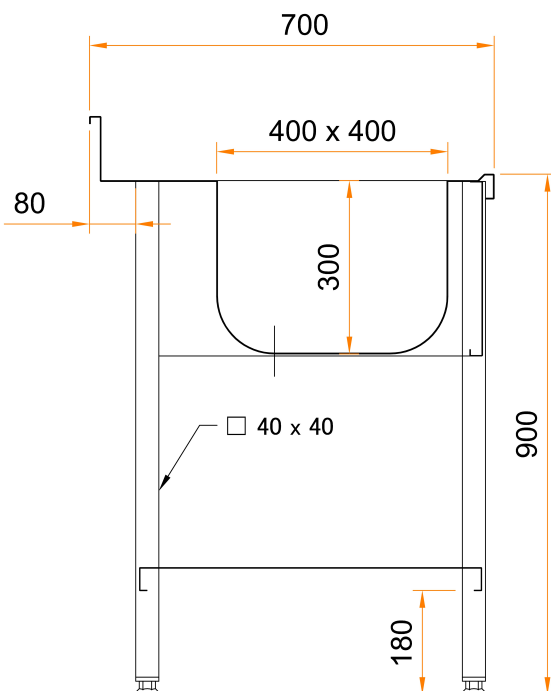
- Réalisation inox AISI 304
- Bac inox embouti H 300 mm
- Egouttoir nervuré
- Dossieret arrière H 100 x 20 mm
- Bandeaux cache bacs H 300 mm 3 cotés
- Réservation à l'arrière de 80 mm pour passage évacuation
- Piètement inox tube 40 x 40 mm
- Ensemble entièrement soudé
- Equipé de vérins de réglage
- Livrée avec siphon, bonde et tube surverse



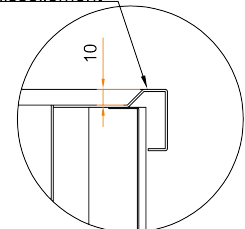
OPTIONS
Voir catalogue



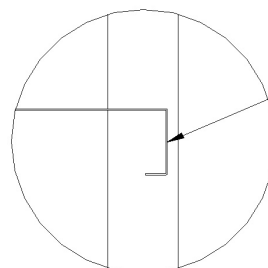
Perçage
robinetterie Ø35
NON PREVU



Bord anti-ruissellement



Etagère soudée



FICHE PRODUIT

PLONGE LAVE-VAISSELLE BORDS DROITS SANS ÉTAGÈRE



PLONGE

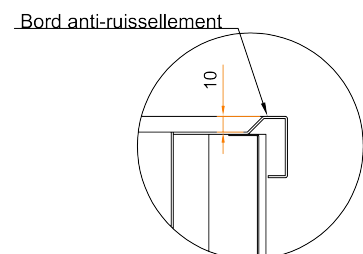
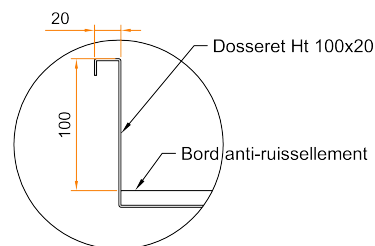
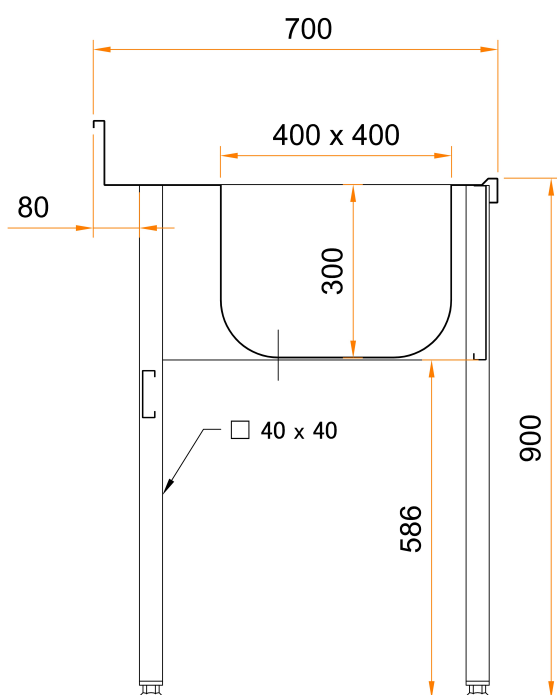
Référence : P003

PIEDS CARRES 40 x 40

Ht 900 mm

BORDS DROITS

- Réalisation inox AISI 304
- Bac inox embouti H 300 mm
- Egouttoir nervuré
- Dossieret arrière H 100 x 20 mm
- Bandeaux cache bacs H 300 mm 3 cotés
- Réserve à l'arrière de 80 mm pour passage évacuation
- Piètement inox tube 40 x 40 mm
- Ensemble entièrement soudé
- Equipé de vérins de réglage
- Livraison avec siphon, bonde et tube surverse
- Réserve pour passage lave-vaisselle de longueur 600 mm



FICHE PRODUIT

PLONGE LAVE-VAISSELLE BORDS DROITS AVEC ETAGÈRE



PLONGE

Référence : P004

PIEDS CARRES 40 x 40

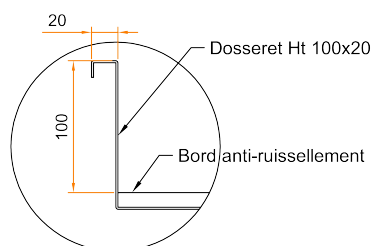
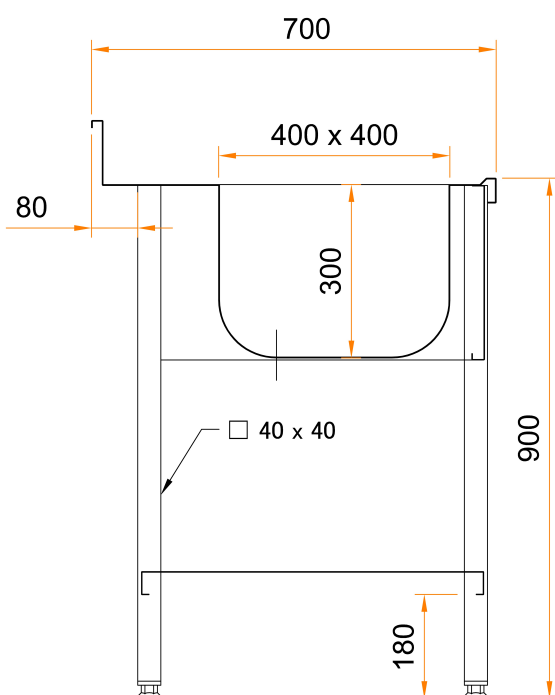
Ht 900 mm

BORDS DROITS

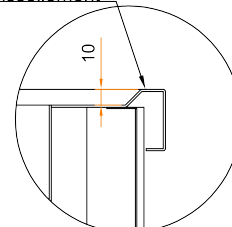
- Réalisation inox AISI 304
- Bac inox embouti H 300 mm
- Egouttoir nervuré
- Dossieret arrière H 100 x 20 mm
- Bandeaux cache bacs H 300 mm 3 cotés
- Réservation à l'arrière de 80 mm pour passage évacuation
- Piètement inox tube 40 x 40 mm
- Ensemble entièrement soudé
- Equipé de vérins de réglage
- Livrée avec siphon, bonde et tube surverse
- Réservation pour passage lave-vaisselle de longueur 600 mm



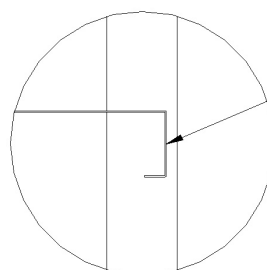
OPTIONS
Voir catalogue



Bord anti-ruissellement



Etagère soudée



FICHE PRODUIT

PLONGE SUR MEUBLE BORDS DROITS



PLONGE

Référence : P005

PIEDS RONDS Ø60

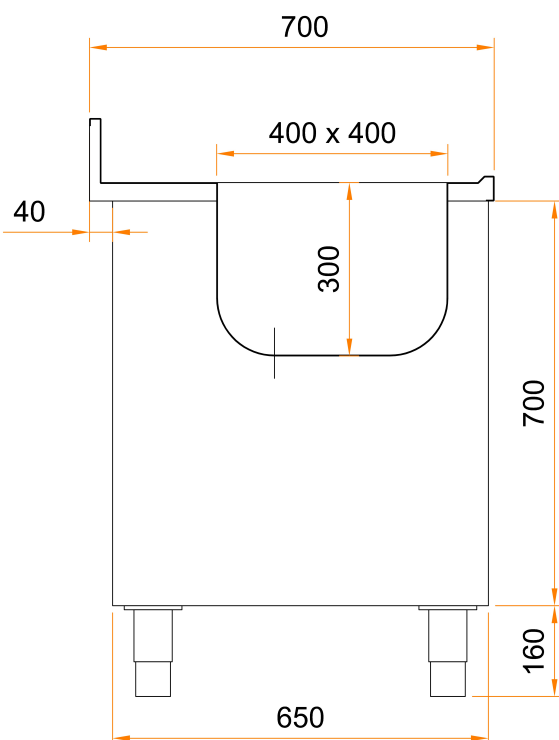
Ht 900 mm

BORDS DROITS

- Réalisation inox AISI 304
- Bac inox embouti H 300 mm
- Egouttoir nervuré
- Dossieret arrière H 100 x 20 mm
- Meuble inox en soubassement, portes coulissantes ou battantes doublées
- Fond arrière ouvert pour passage tuyauterie
- Décalage arrière de 40 mm
- Livrée avec siphon, bonde et tube surverse
- Pied réglable inox Ø 60 mm



OPTIONS
Voir catalogue



FICHE PRODUIT

PLONGE BORDS RAYONNÉS SANS ÉTAGÈRE



PLONGE

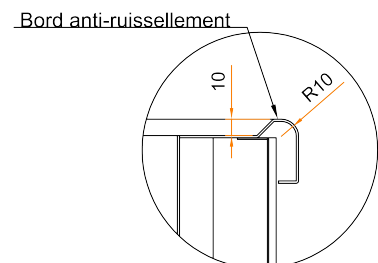
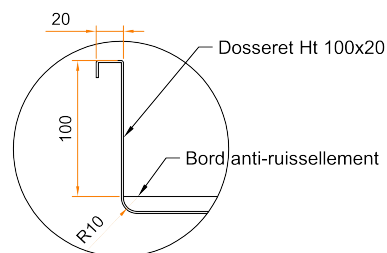
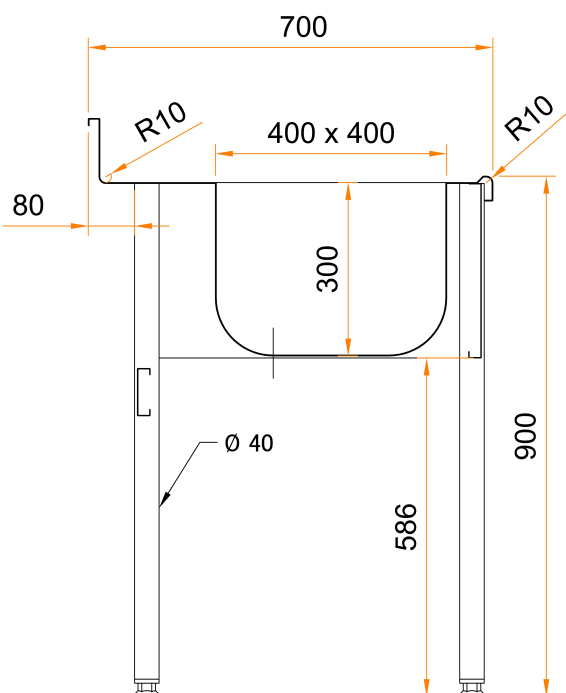
Référence : P013

PIEDS RONDS Ø40

Ht 900 mm

BORDS RAYONNÉS

- Réalisation inox AISI 304
- Bac inox embouti H 300 mm
- Egouttoir nervuré
- Dossieret arrière H 100 x 20 mm
- Bandeaux cache bacs H 300 mm 3 cotés
- Réservation à l'arrière de 80 mm pour passage évacuation
- Piètement inox tube Ø 40 mm
- Ensemble entièrement soudé
- Equipé de vérins de réglage
- Livrée avec siphon, bonde et tube surverse



FICHE PRODUIT

PLONGE BORDS RAYONNÉS AVEC ETAGÈRE



PLONGE

Référence : P014

PIEDS RONDS Ø 40

Ht 900 mm

BORDS RAYONNÉS

- Réalisation inox AISI 304
- Bac inox embouti H 300 mm
- Egouttoir nervuré
- Dossieret arrière H 100 x 20 mm
- Bandeaux cache bacs H 300 mm 3 cotés
- Réservation à l'arrière de 80 mm pour passage évacuation
- Piètement inox tube Ø 40 mm
- Ensemble entièrement soudé
- Equipé de vérins de réglage
- Livrée avec siphon, bonde et tube surverse



Plonge
sur-mesure

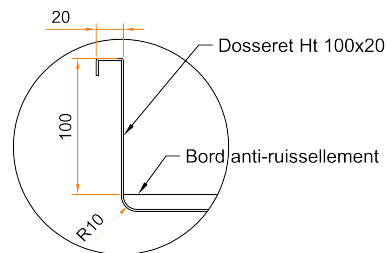
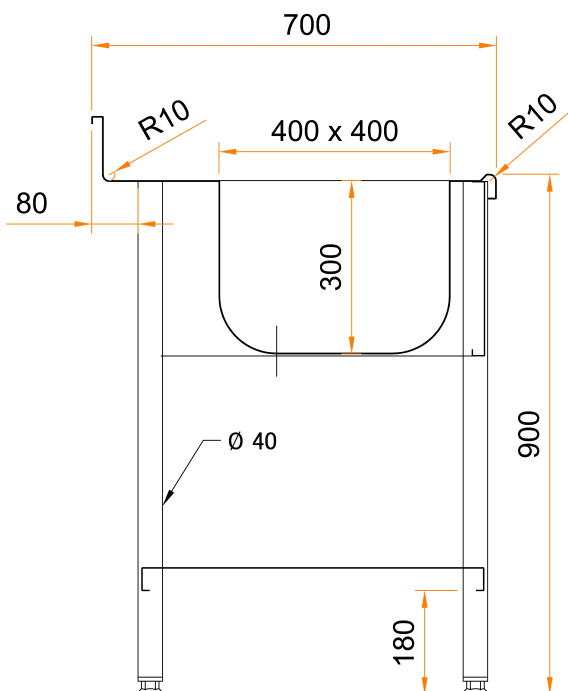


OPTIONS

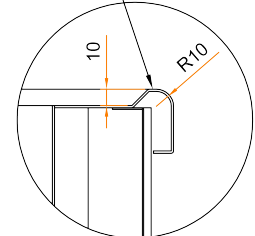
Voir catalogue



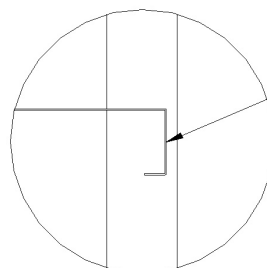
Perçage
robinetterie Ø35
NON PREVU



Bord anti-ruissellement



Etagère soudée



FICHE PRODUIT

PLONGE LAVE-VAISSELLE BORDS RAYONNÉS SANS ÉTAGÈRE



PLONGE

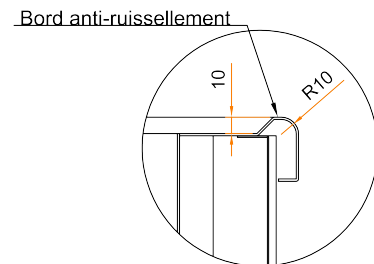
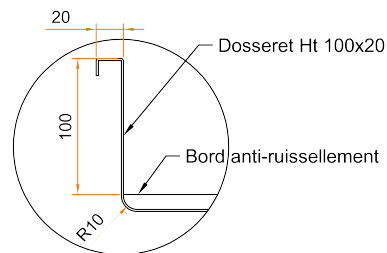
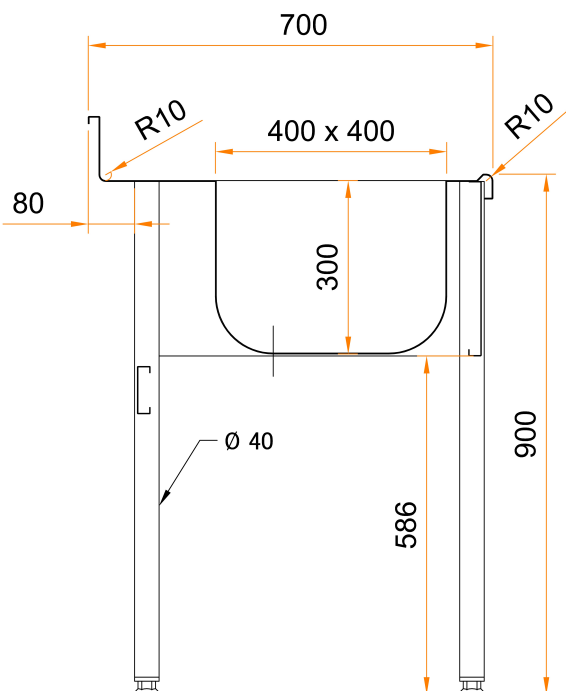
Référence : P015

PIEDS RONDS Ø 40

Ht 900 mm

BORDS RAYONNÉS

- Réalisation inox AISI 304
- Bac inox embouti H 300 mm
- Egouttoir nervuré
- Dossieret arrière H 100 x 20mm
- Bandeaux cache bacs H 300 mm 3 cotés
- Réservation à l'arrière de 80 mm pour passage évacuation
- Piètement inox tube Ø 40 mm
- Ensemble entièrement soudé
- Equipé de vérins de réglage
- Livrée avec siphon, bonde et tube surverse
- Réservation pour passage lave-vaisselle de longueur 600 mm



FICHE PRODUIT

PLONGE LAVE-VAISSELLE BORDS RAYONNÉS AVEC ETAGÈRE



PLONGE

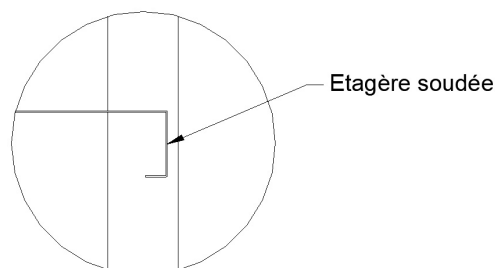
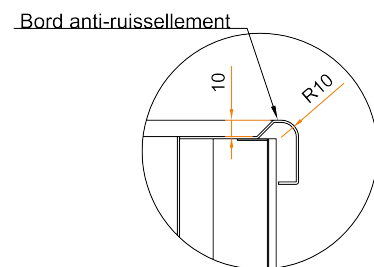
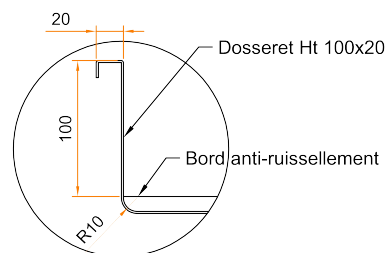
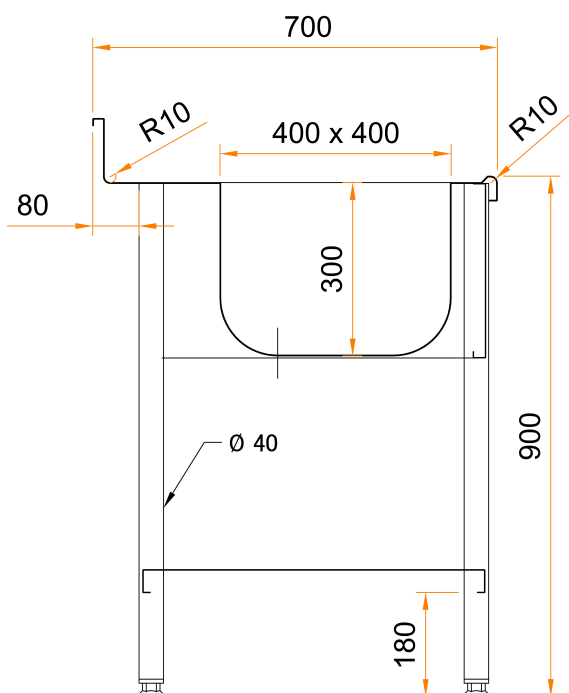
Référence : P016

PIEDS RONDS Ø 40

Ht 900 mm

BORDS RAYONNÉS

- Réalisation inox AISI 304
- Bac inox embouti H 300 mm
- Egouttoir nervuré
- Dossieret arrière H 100 x 20mm
- Bandeaux cache bacs H 300 mm 3 cotés
- Réservation à l'arrière de 80 mm pour passage évacuation
- Piètement inox tube Ø 40 mm
- Ensemble entièrement soudé
- Equipé de vérins de réglage
- Livrée avec siphon, bonde et tube surverse
- Réservation pour passage lave-vaisselle de longueur 600 mm



FICHE PRODUIT

PLONGE BORDS DROITS SUR-MESURE SANS ÉTAGÈRE



PLONGE

Référence : P051

PIEDS CARRES 40 x 40

Ht 900 mm

BORDS DROITS

- Réalisation inox AISI 304
- Égouttoir lisse
- Dossieret arrière H 100 x 20 mm
- Bandeau cache bac hauteur 300 mm sur 3 cotés
- Dessus épaisseur 15/10^e avec bord anti-ruissellement 3 cotés
- Réservation à l'arrière de 80 mm pour passage évacuation
- Piètement inox tube 40 x 40 mm
- Livrée avec siphon, bonde et tube surverse
- Ensemble entièrement soudé
- Equipé de vérins de réglage
- 6 pieds à partir de longueur 2200 mm



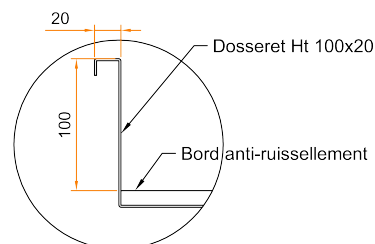
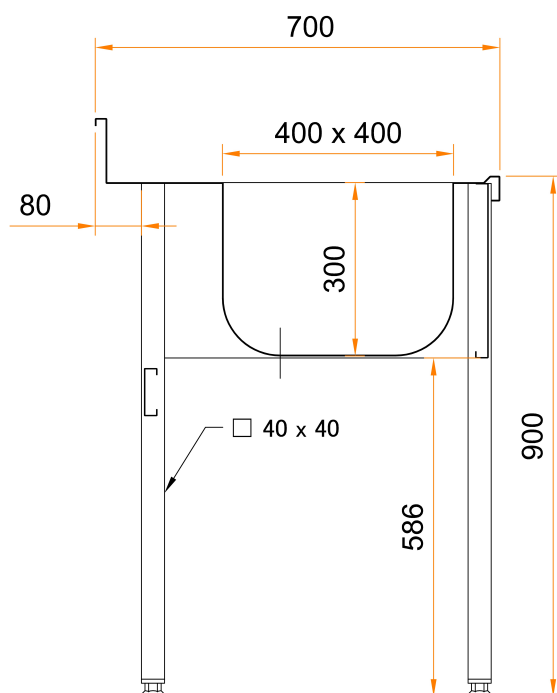
Plonge
sur-mesure



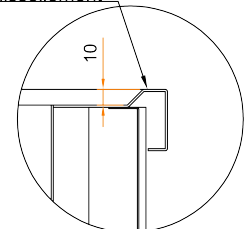
OPTIONS
Voir catalogue



Perçage
robinetterie Ø35
NON PREVU



Bord anti-ruissellement



FICHE PRODUIT

PLONGE BORDS DROITS SUR-MESURE AVEC ETAGÈRE



PLONGE

Référence : P052

PIEDS CARRES 40 x 40

Ht 900 mm

BORDS DROITS

- Réalisation inox AISI 304
- Égouttoir lisse
- Dossieret arrière H 100 x 20 mm
- Bandeau cache bac hauteur 300 mm sur 3 cotés
- Dessus épaisseur 15/10^e avec bord anti-ruissellement 3 cotés
- Réservation à l'arrière de 80 mm pour passage évacuation
- Piètement inox tube 40 x 40 mm
- Livrée avec siphon, bonde et tube surverse
- Ensemble entièrement soudé
- Equipé de vérins de réglage
- 6 pieds à partir de longueur 2200 mm



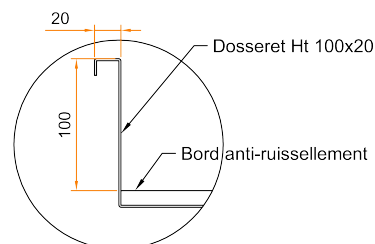
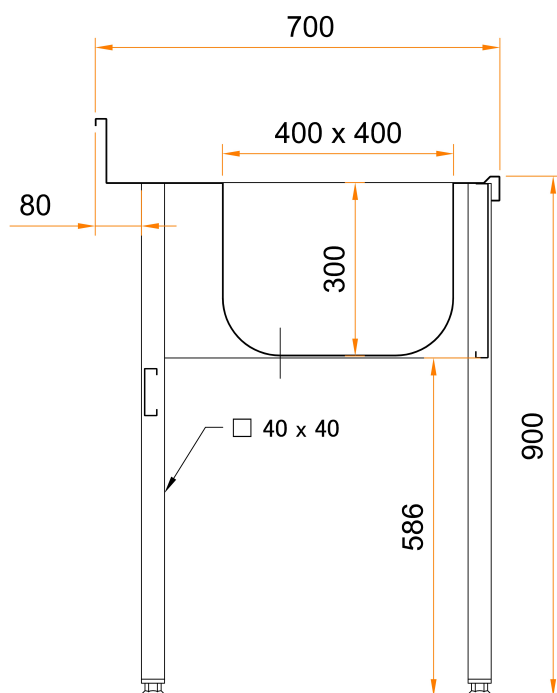
Plonge
sur-mesure



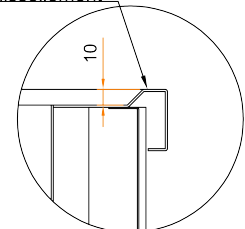
OPTIONS
Voir catalogue



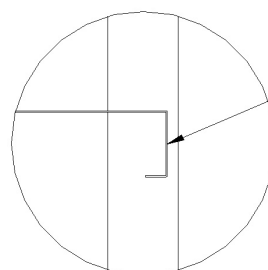
Perçage
robinetterie Ø35
NON PREVU



Bord anti-ruissellement



Etagère soudée



FICHE PRODUIT

PLONGE BORDS RAYONNÉS SUR-MESURE SANS ETAGÈRE



PLONGE

Référence : P061

PIEDS RONDS Ø 40

Ht 900 mm

BORDS RAYONNÉS

- Réalisation inox AISI 304
- Égouttoir lisse
- Dossieret arrière H 100 x 20 mm
- Bandeau cache bac hauteur 300 mm sur 3 cotés
- Dessus ép. 15/10^e avec bord anti-ruissellement 3 cotés
- Réserve à l'arrière de 80 mm pour passage évacuation
- Piètement inox tube Ø 40 mm
- Livrée avec siphon, bonde et tube surverse
- Ensemble entièrement soudé
- Equipé de vérins de réglage
- 6 pieds à partir de longueur 2201 mm



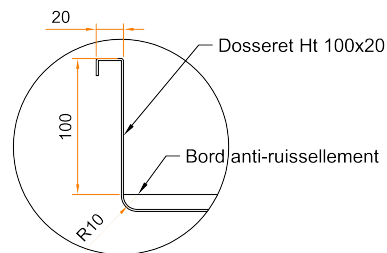
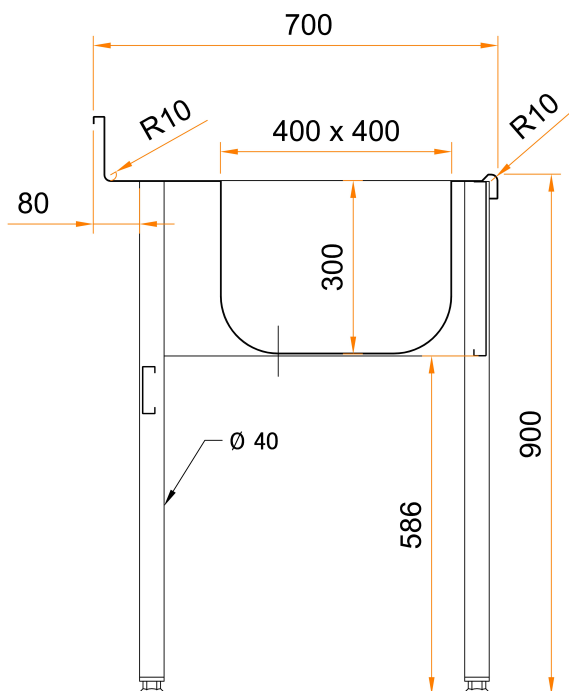
Plonge
sur-mesure



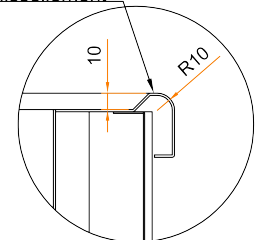
OPTIONS
Voir catalogue



Perçage
robinetterie Ø35
NON PREVU



Bord anti-ruissellement



FICHE PRODUIT

PLONGE BORDS RAYONNÉS SUR-MESURE AVEC ETAGÈRE



PLONGE

Référence : P062

PIEDS RONDS Ø 40

Ht 900 mm

BORDS RAYONNÉS

- Réalisation inox AISI 304
- Égouttoir lisse
- Dossieret arrière H 100 x 20 mm
- Bandeau cache bac hauteur 300 mm sur 3 cotés
- Dessus épaisseur 15/10^e avec bord anti-ruissellement 3 cotés
- Réserve à l'arrière de 80 mm pour passage évacuation
- Piètement inox tube Ø 40 mm
- Livrée avec siphon, bonde et tube surverse
- Ensemble entièrement soudé
- Equipé de vérins de réglage
- 6 pieds à partir de longueur 2200 mm



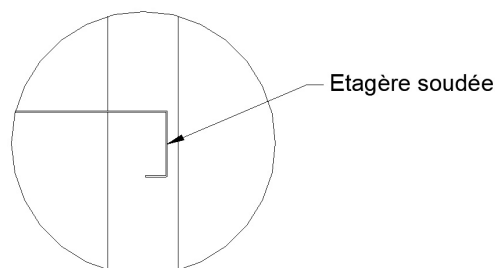
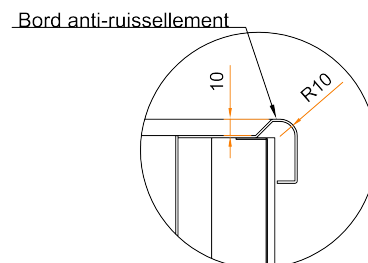
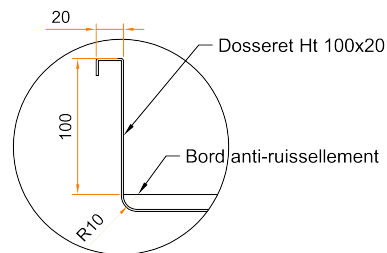
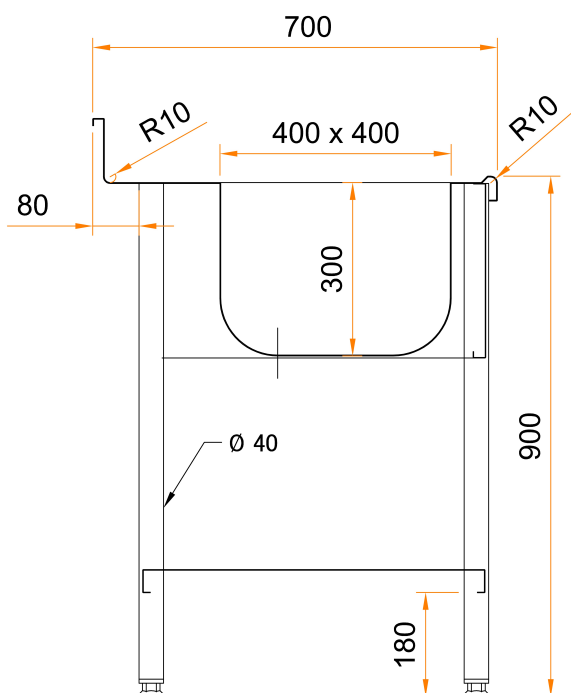
Plonge
sur-mesure



OPTIONS
Voir catalogue



Perçage
robinetterie Ø35
NON PREVU



FICHE PRODUIT

CASIER À BATTERIE ÉTAGÈRES PLEINES



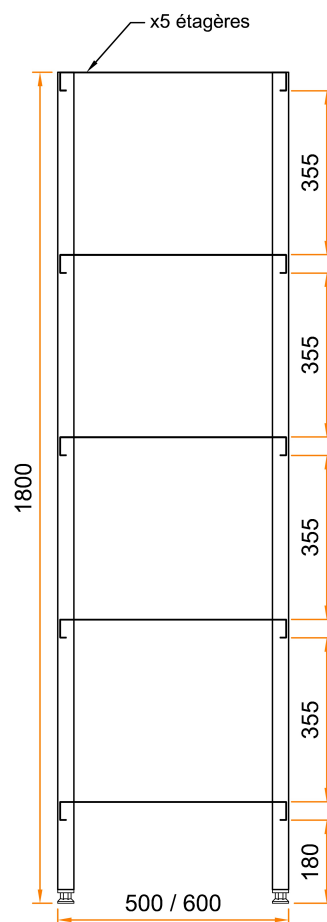
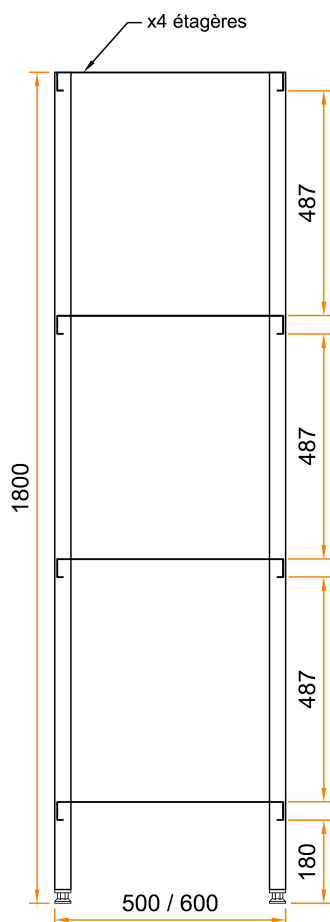
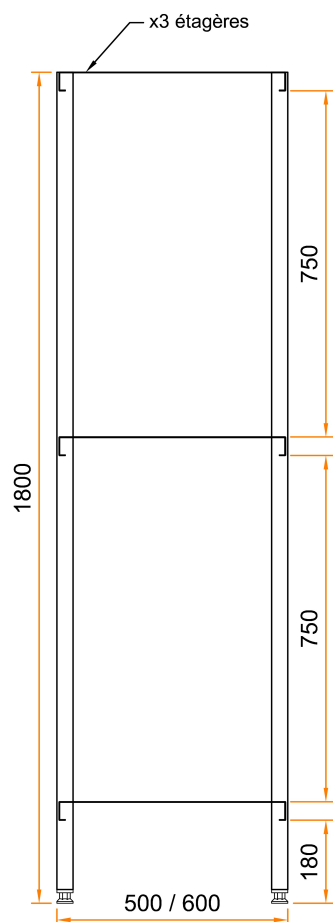
RAYONNAGE

Référence : R001 & R002

PIEDS CARRES 35 x 35

Ht 1800 mm

- Réalisation inox AISI 304
- Étagères pleines
- Piètement tube carré 35 x 35 sur vérins de réglage
- Ensemble entièrement soudé



FICHE PRODUIT

RAYONNAGE

CASIER À BATTERIE ÉTAGÈRES BARREAUDEES

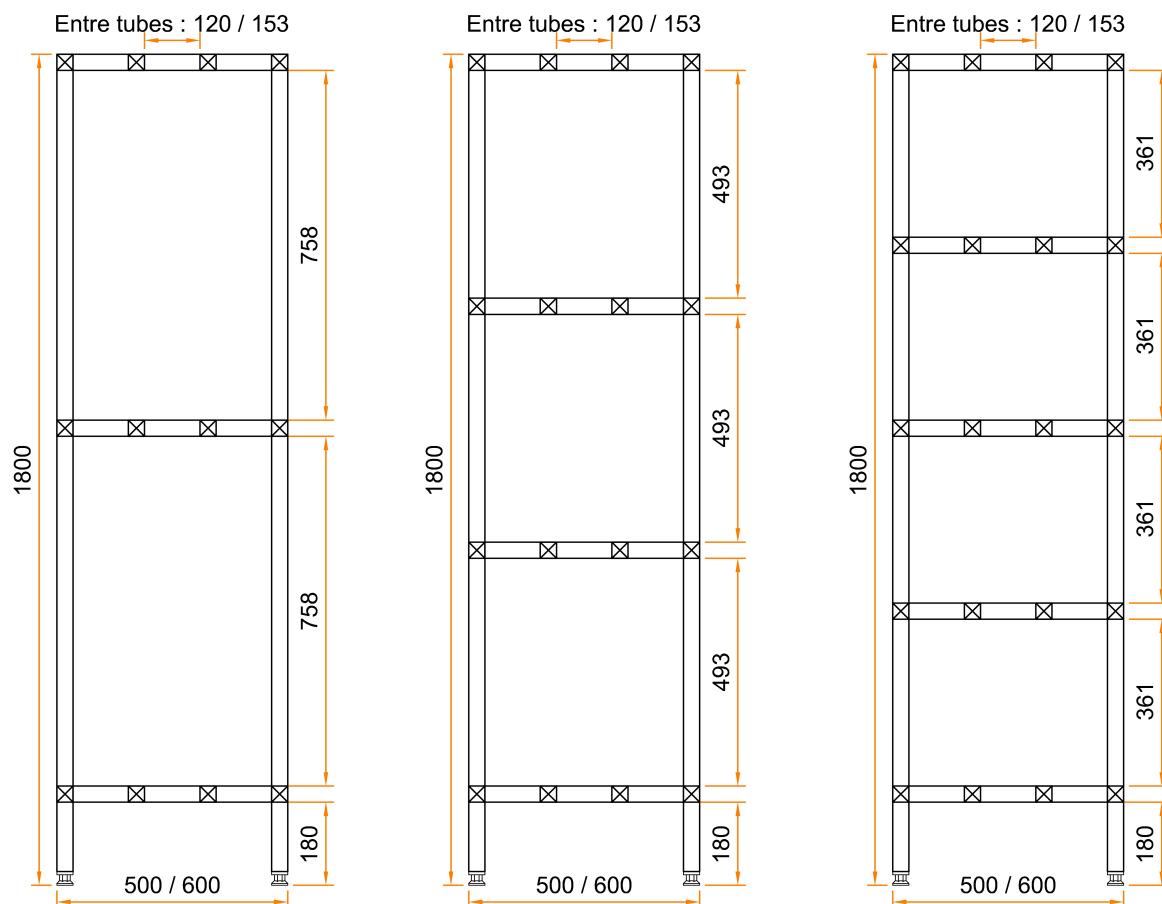


Référence : R003 & R004

PIEDS CARRES 35 x 35

Ht 1800 mm

- Réalisation inox AISI 304
- Étagères barreaudées
- Piètement tube carré 35 x 35 sur vérins de réglage
- Ensemble entièrement soudé



FICHE PRODUIT

RAYONNAGE

ÉTAGÈRE MURALE

PLEINE / BARREAUDÉE / SUR CREMAILLÈRE

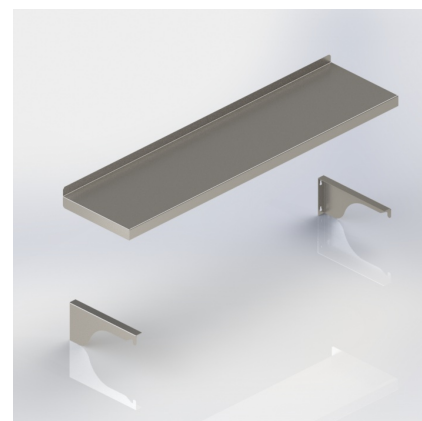
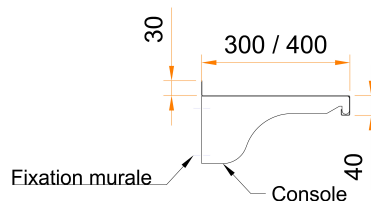


Référence : R005 & R006 & R007 & R008

Référence : R005

Étagère murale pleine

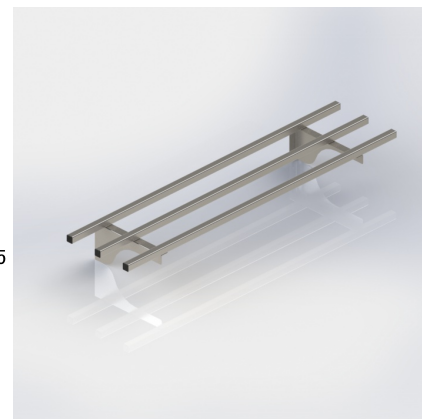
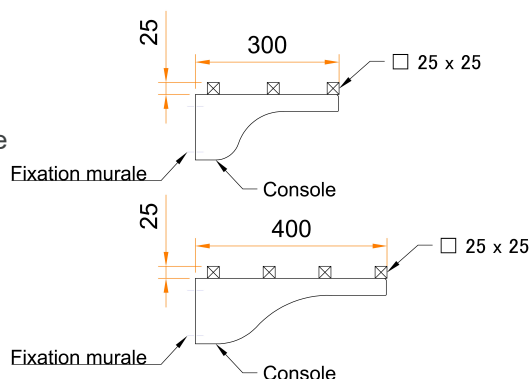
- Réalisation inox AISI 304
- Étagère murale pleine sur console
- (>1600 = 3 consoles)
- Dossieret hauteur 30 mm



Référence : R006

Étagère murale barreaudée

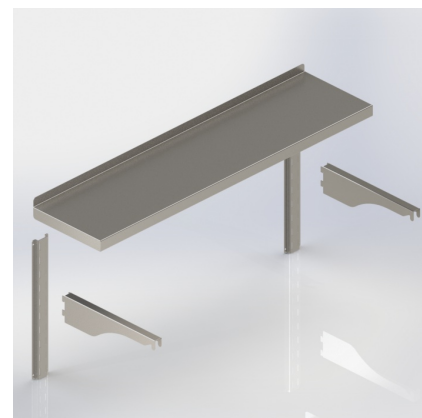
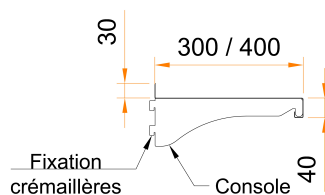
- Réalisation inox AISI 304
- Étagère murale barreaudée sur console
- (>1600 = 3 consoles)



Référence : R007 & R008

Étagère murale pleine sur crémaillères

- Réalisation inox AISI 304
- Étagère murale pleine sur crémaillères
- (>1600 = 3 consoles)
- Dossieret hauteur 30 mm
- Kit : 1 étagère + 2 consoles
- R0080001 : Crémaillère lg 500 mm
- R0080002 : Crémaillère lg 1000 mm



FICHE PRODUIT

RAYONNAGE ALUMINIUM AVEC CLAYETTE POLYPROPYLENE



RAYONNAGE

Référence : R009

Rayonnage aluminium avec clayette polypropylène

- Rayonnage aluminium avec clayette polypropylène
- Destinée aux chambres froides et toutes réserves alimentaires
- 4 niveaux
- Constitué d'une structure (échelles + lisses) sur laquelle repose les clayettes
- Conforme aux normes européennes pour le stockage alimentaire
- Charge : 100kg/ML, uniformément répartis
- Montage rapide sans outils
- Pas de 270 mm
- Hauteur 1700 mm



FICHE PRODUIT

RAYONNAGE

ÉTAGÈRE MURALE PANIER LAVE-VAISSELLE



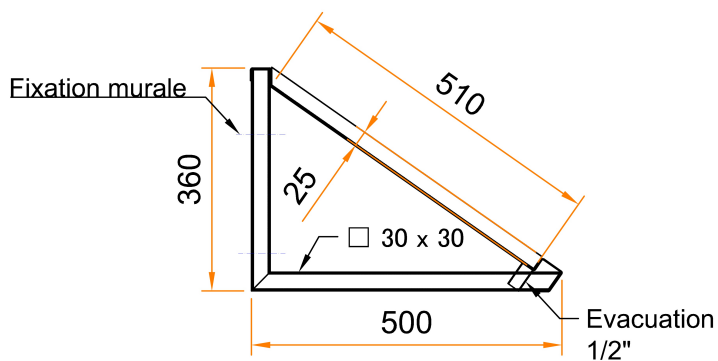
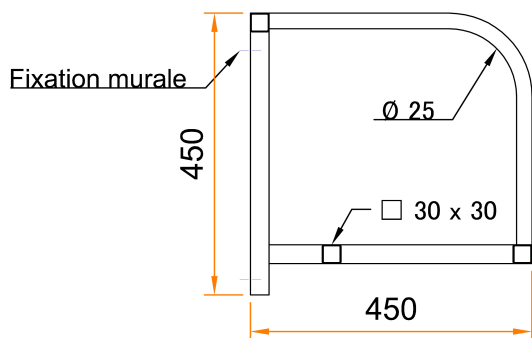
Référence : R010

Barreaudée

- Réalisation inox AISI 304
- 2 consoles inox et tubes supports paniers

Pleine inclinée

- Réalisation inox AISI 304
- 2 consoles inox et tôle de fond avec évacuation



FICHE PRODUIT

RAYONNAGE

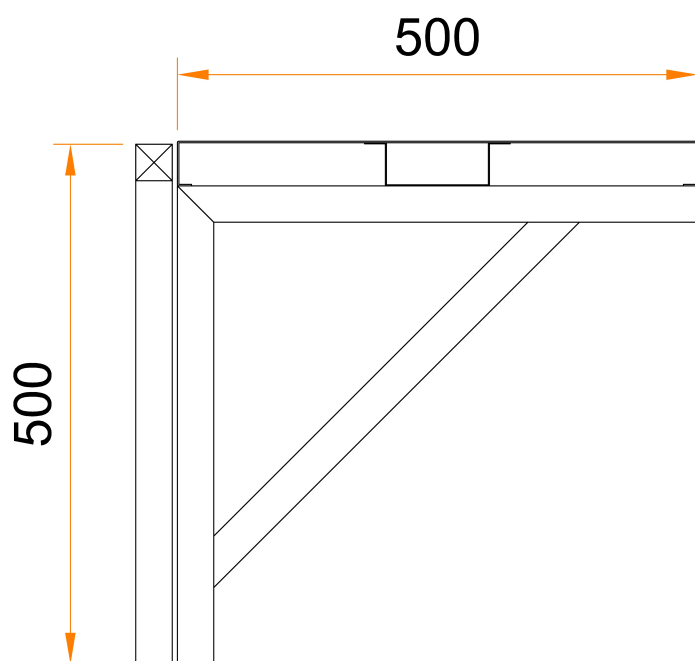
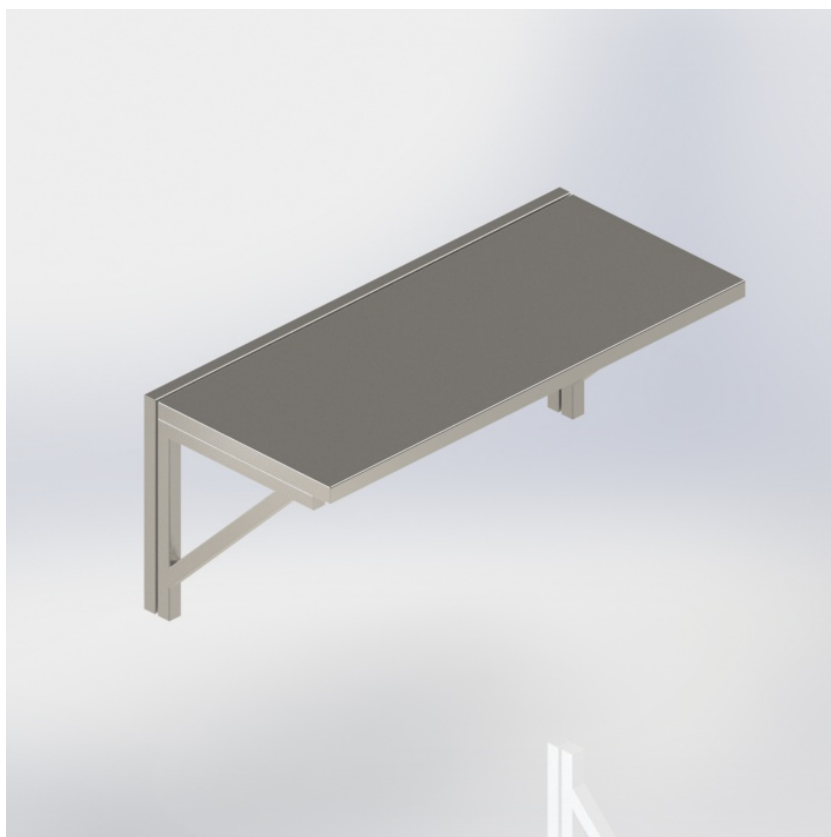
TABLETTE RABATTABLE



Référence : R012

TUBES CARRES 35 x 35

- Réalisation inox AISI 304
- Bords droits
- 2 consoles pivotantes sous la tablette renforcée par structure tubulaire



FICHE PRODUIT

RAYONNAGE ALUMINIUM AVEC CLAYETTE POLYMERE



RAYONNAGE

Référence : R019

4 Niveaux

Hauteur 1685 mm

Rayonnage aluminium avec clayette polymère

- Rayonnage aluminium avec clayette polymère
- Destiné aux chambres froides et toutes réserves alimentaires
- 4 niveaux
- Constitué d'une structure (échelles + lisses) sur laquelle reposent les clayettes
- Conforme aux normes européennes pour le stockage alimentaire
- Charge : 120kg/ML, uniformément répartis
- Montage rapide sans outils
- Pas de 150 mm
- Hauteur 1685 mm



Longueur	Nombre d'échelles	Profondeur 360		Profondeur 460	
		Réf	Euros	Réf	Euros
649 mm	2	R0190001	284,34	R0190002	296,31
769 mm		R0190003	298,20	R0190004	311,85
889 mm		R0190005	325,50	R0190006	339,15
949 mm		R0190007	338,10	R0190008	352,17
1069 mm		R0190009	362,46	R0190010	377,79
1189 mm		R0190011	379,68	R0190012	395,43
1309 mm		R0190013	403,62	R0190014	419,79
1489 mm		R0190015	432,18	R0190016	450,03
1609 mm		R0190017	458,22	R0190018	476,91
1729 mm		R0190019	474,18	R0190020	493,71

1815 mm	3	R0190021	591,15	R0190022	617,09
1875 mm		R0190023	606,69	R0190024	631,79
1935 mm		R0190025	608,37	R0190026	634,73
1995 mm		R0190027	631,05	R0190028	657,41
2055 mm		R0190029	632,31	R0190030	659,09
2115 mm		R0190031	647,01	R0190032	673,79
2175 mm		R0190033	659,61	R0190034	686,39
2235 mm		R0190035	660,87	R0190036	689,33
2355 mm		R0190037	686,91	R0190038	716,21
2415 mm		R0190039	700,77	R0190040	729,65
2475 mm		R0190041	702,87	R0190042	733,01
2535 mm		R0190043	725,13	R0190044	755,27
2595 mm		R0190045	730,17	R0190046	760,31
2655 mm		R0190047	742,35	R0190048	772,91
2775 mm		R0190049	766,29	R0190050	797,27
2895 mm		R0190051	784,35	R0190052	816,59
2955 mm		R0190053	794,85	R0190054	827,51
3015 mm		R0190055	808,29	R0190056	840,95
3075 mm		R0190057	820,89	R0190058	854,39
3195 mm		R0190059	836,85	R0190060	871,19
3315 mm		R0190061	862,89	R0190062	898,07
3435 mm		R0190063	878,85	R0190064	914,87

Longueur	Nombre d'échelles	Profondeur 360		Profondeur 460	
		Réf	Euros	Réf	Euros
3521 mm	4	R0190065	994,98	R0190066	1036,56
3581 mm		R0190067	1009,68	R0190068	1051,26
3641 mm		R0190069	1022,28	R0190070	1063,86
3701 mm		R0190071	1023,54	R0190072	1066,80
3761 mm		R0190073	1047,90	R0190074	1089,90
3821 mm		R0190075	1049,58	R0190076	1093,68
3881 mm		R0190077	1063,44	R0190078	1107,12
3941 mm		R0190079	1065,54	R0190080	1110,48
4001 mm		R0190081	1087,80	R0190082	1132,74
4061 mm		R0190083	1091,58	R0190084	1137,36
4121 mm		R0190085	1105,02	R0190086	1150,38
4181 mm		R0190087	1107,54	R0190088	1154,16
4241 mm		R0190089	1128,96	R0190090	1174,74
4301 mm		R0190091	1134,84	R0190092	1181,46
4361 mm		R0190093	1147,44	R0190094	1194,48
4421 mm		R0190095	1157,52	R0190096	1204,98
4481 mm		R0190097	1171,80	R0190098	1220,10
4541 mm		R0190099	1183,56	R0190100	1231,86
4601 mm		R0190101	1189,02	R0190102	1237,74
4661 mm		R0190103	1199,52	R0190104	1248,66
4721 mm		R0190105	1212,96	R0190106	1262,10
4781 mm		R0190107	1225,56	R0190108	1275,54
4901 mm		R0190109	1241,52	R0190110	1292,34
5021 mm		R0190111	1267,56	R0190112	1319,22
5141 mm	R0190113	1283,52	R0190114	1336,02	

5227 mm	5	R0190115	1410,57	R0190116	1467,38
5287 mm		R0190117	1412,25	R0190118	1471,16
5347 mm		R0190119	1426,11	R0190120	1484,60

FICHE PRODUIT

DOUCHETTE



ROBINETTERIE

Référence : ROBI0008

DOUCHETTE

- Douchette 1/4 tour
- + col de cygne



FICHE PRODUIT

DOUCHETTE



ROBINETTERIE

Référence : ROBI0010

DOUCHETTE

- Douchette ECO
- + col de cygne



FICHE PRODUIT

COMMANDE A GENOU

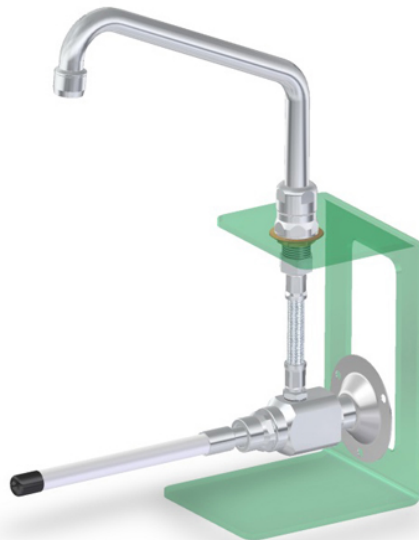


ROBINETTERIE

Référence : ROBI0011

COMMANDE A GENOU

- Commande à genou
- + Bec 250
- + prémélangeur
- + felxible



FICHE PRODUIT

COMMANDE A PEDALE

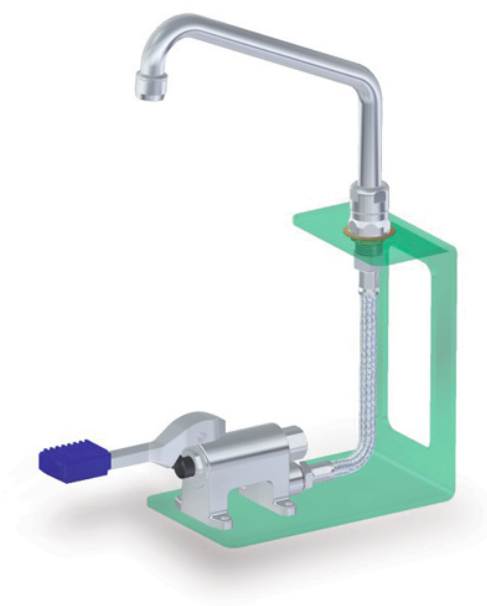
ROBINETTERIE



Référence : ROBI0012

COMMANDE A PEDALE

- Commande à pédale simple
- + Bec 250



FICHE PRODUIT

COMMANDE A PEDALE



ROBINETTERIE

Référence : ROBI0013

COMMANDE A PEDALE

- Commande à pédale double
- + Bec 250



FICHE PRODUIT

COL DE CYGNE



ROBINETTERIE

Référence : ROBI0021

COL DE CYGNE

- Col de cygne 200 mm



FICHE PRODUIT

DOUCHETTE



ROBINETTERIE

Référence : ROBI0026

DOUCHETTE

- Douchette automatique 1/4 tour
- + col de cygne

