

FICHE PRODUIT

TABLE CENTRALE FIXE 10/10^e



TABLE

Référence : T001 & T100

PIEDS CARRES 40 x 40

Ht 900 mm

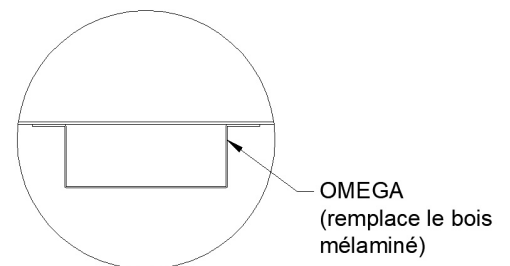
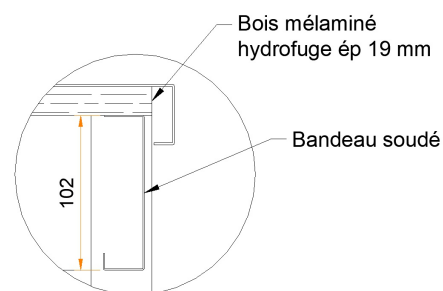
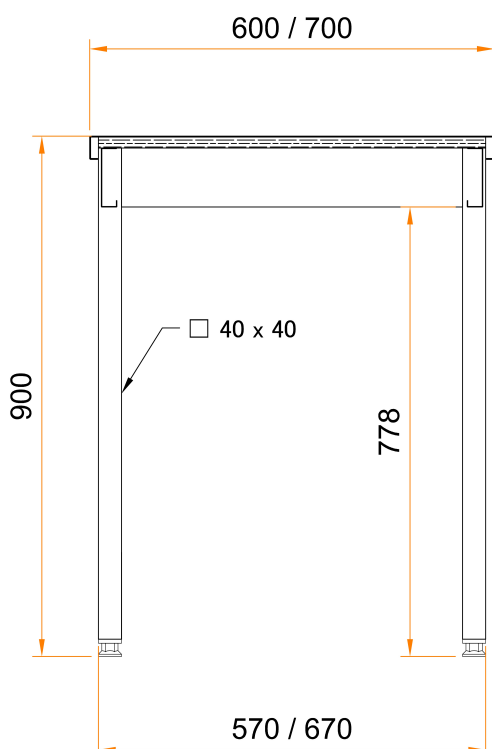
- Réalisation inox AISI 304
- Dessus inox doublé mélaminé (omega inox sur demande)
- Ceinture inox de renfort sous plateau H 100 mm
- Piètement inox tube 40 x 40 mm
- 6 pieds à partir de longueur 2100 mm
- Ensemble entièrement soudé
- Equipé de vérins de réglage



Table
sur-mesure



OPTIONS
Voir catalogue



FICHE PRODUIT

TABLE CENTRALE FIXE 10/10^e



TABLE

Référence : T002 & T101

PIEDS CARRES 40 x 40

Ht 900 mm

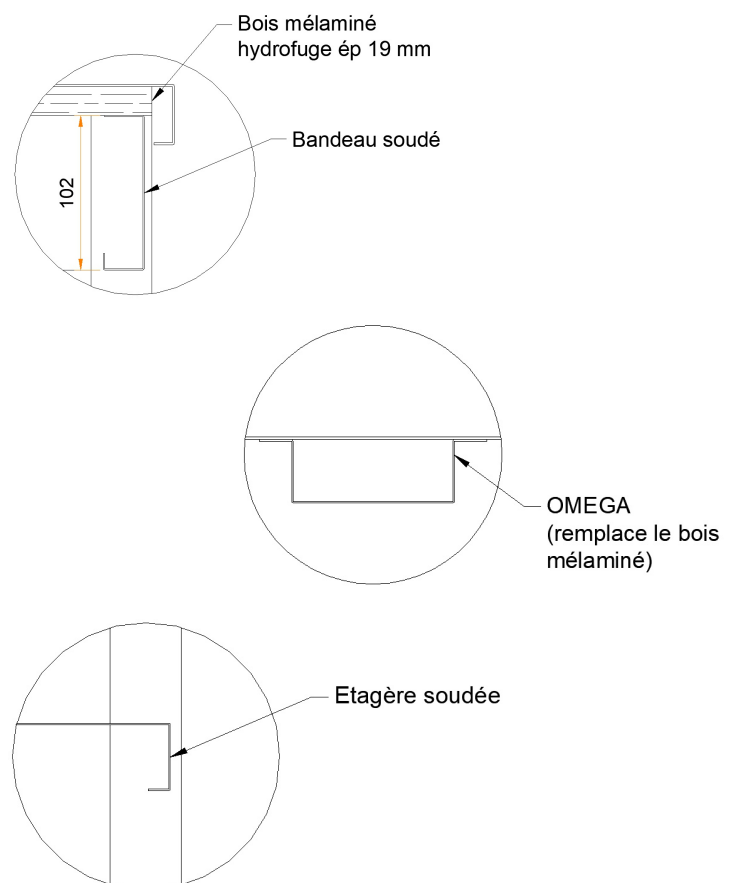
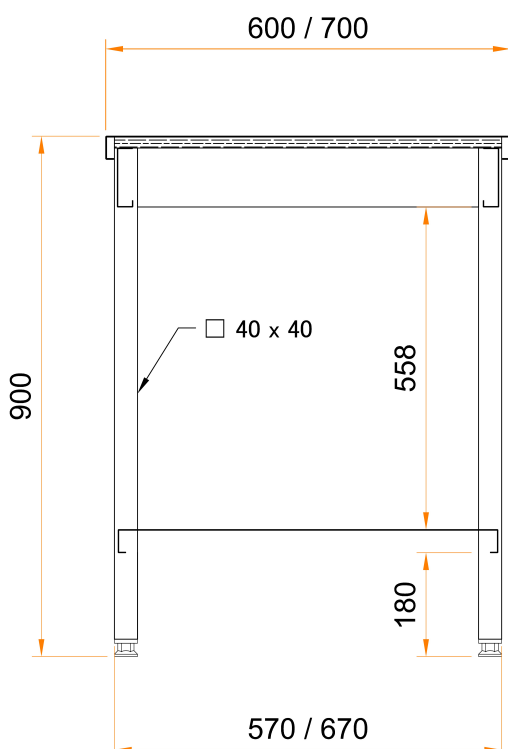
- Réalisation inox AISI 304
- Dessus inox doublé mélaminé (omega inox sur demande)
- Ceinture inox de renfort sous plateau H 100 mm
- Piètement inox tube 40 x 40 mm
- 6 pieds à partir de longueur 2100 mm
- Ensemble entièrement soudé
- Equipé de vérins de réglage



Table
sur-mesure



OPTIONS
Voir catalogue



FICHE PRODUIT

TABLE CENTRALE FIXE 15/10^e



TABLE

Référence : T003 & T102

PIEDS CARRES 40 x 40

Ht 900 mm

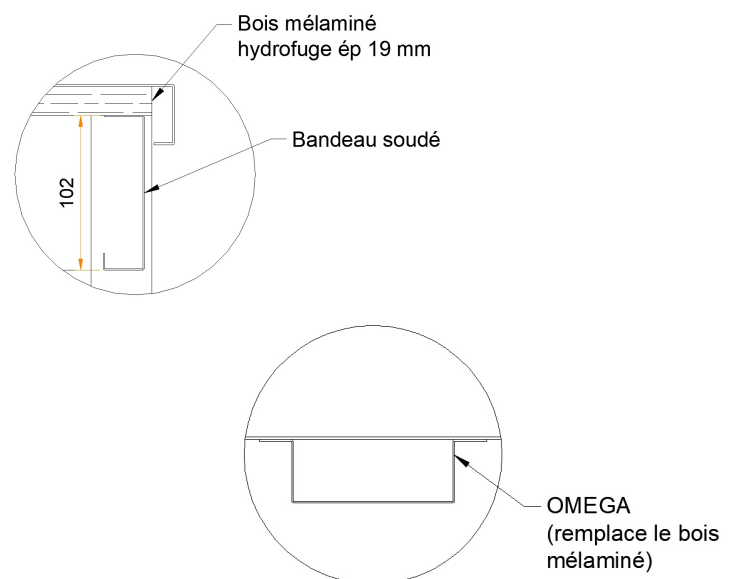
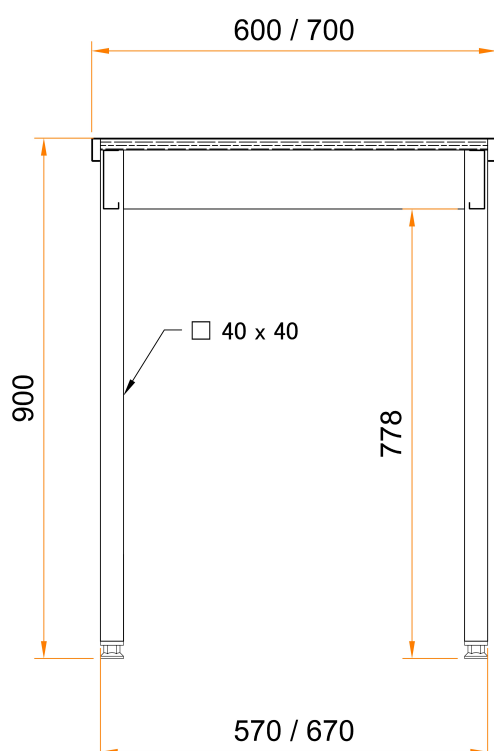
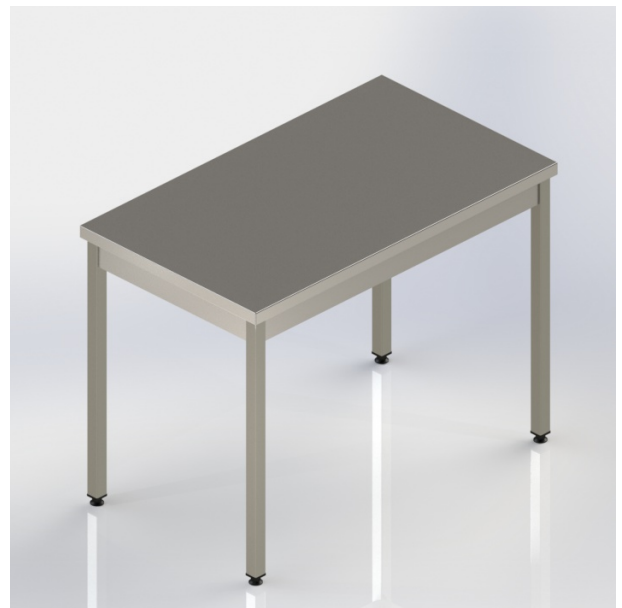
- Réalisation inox AISI 304
- Dessus inox doublé mélaminé (omega inox sur demande)
- Ceinture inox de renfort sous plateau H 100 mm
- Piètement inox tube 40 x 40 mm
- 6 pieds à partir de longueur 2100 mm
- Ensemble entièrement soudé
- Equipé de vérins de réglage



Table
sur-mesure



OPTIONS
Voir catalogue



FICHE PRODUIT

TABLE CENTRALE FIXE 15/10^e



TABLE

Référence : T004 & T103

PIEDS CARRES 40 x 40

Ht 900 mm

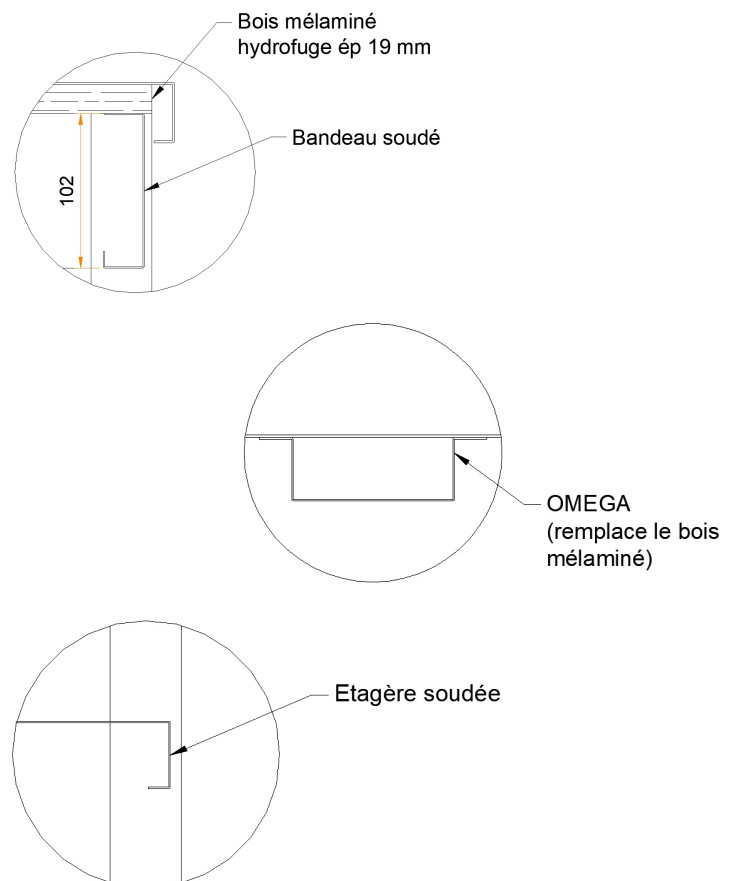
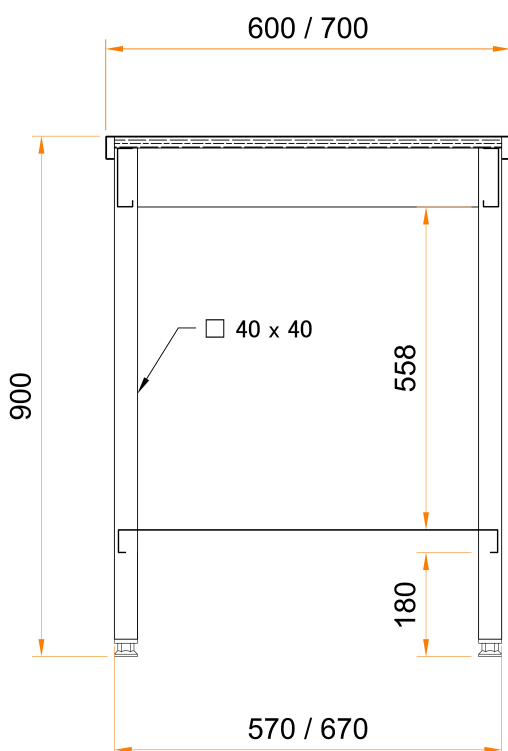
- Réalisation inox AISI 304
- Dessus inox doublé mélaminé (omega inox sur demande)
- Ceinture inox de renfort sous plateau H 100 mm
- Piètement inox tube 40 x 40 mm
- 6 pieds à partir de longueur 2100 mm
- Ensemble entièrement soudé
- Equipé de vérins de réglage



Table
sur-mesure



OPTIONS
Voir catalogue



FICHE PRODUIT

TABLE CENTRALE MOBILE 10/10^e



TABLE

Référence : T005 & T104

PIEDS CARRES 35 x 35

Ht 900 mm

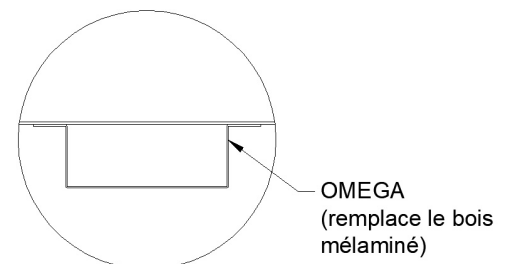
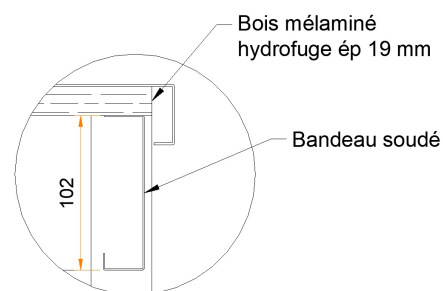
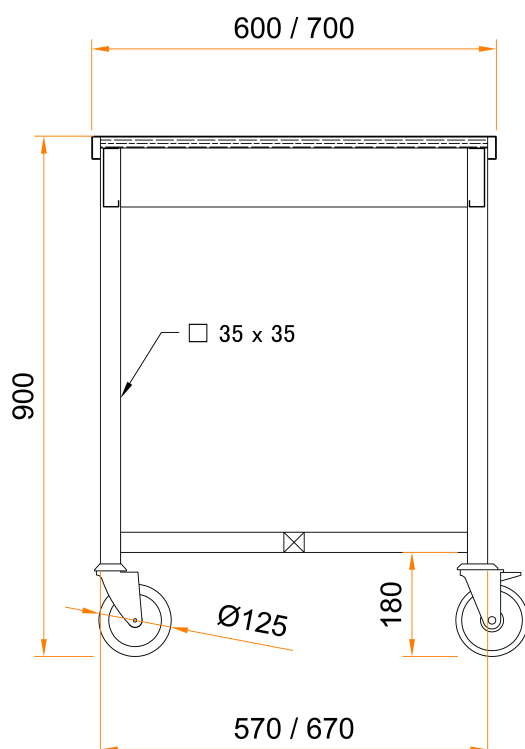
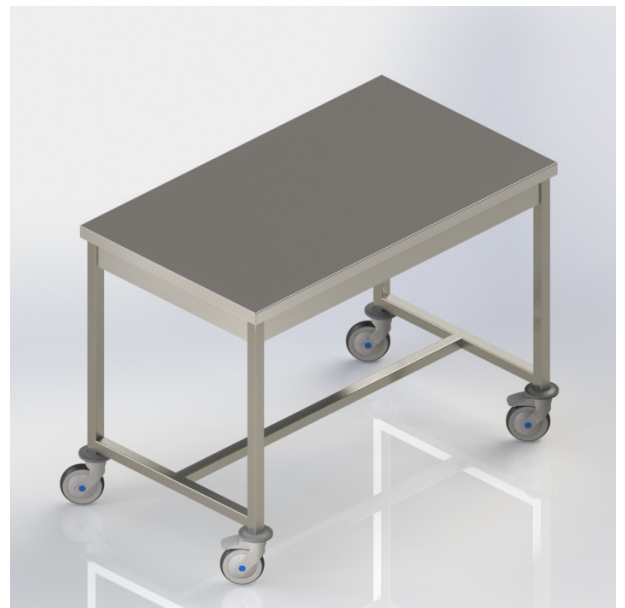
- Réalisation inox AISI 304
- Dessus inox doublé mélaminé (omega inox sur demande)
- Ceinture inox de renfort sous plateau H 100mm
- Piètement inox tube 35 x 35mm avec traverse basse de renfort
- 6 pieds à partir de longueur 2100 mm
- Ensemble entièrement soudé
- Equipé de roulettes Ø 125 nylon inoxydable, pivotantes dont 2 à freins,
- Butoirs annulaires non marquants



Table
sur-mesure



OPTIONS
Voir catalogue



FICHE PRODUIT

TABLE CENTRALE MOBILE 10/10^e



TABLE

Référence : T006 & T105

PIEDS CARRES 35 x 35

Ht 900 mm

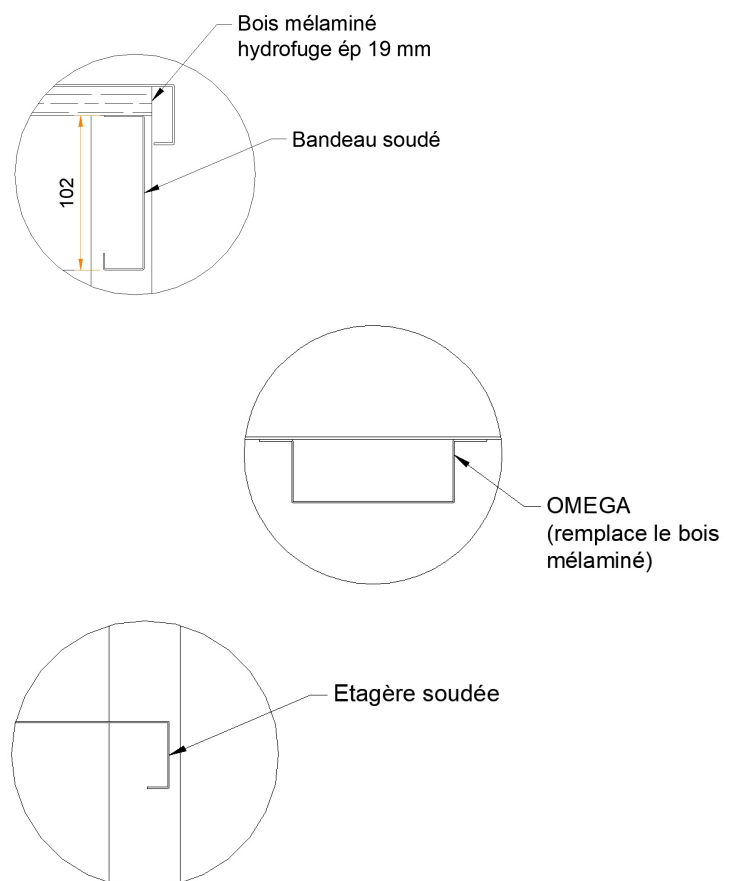
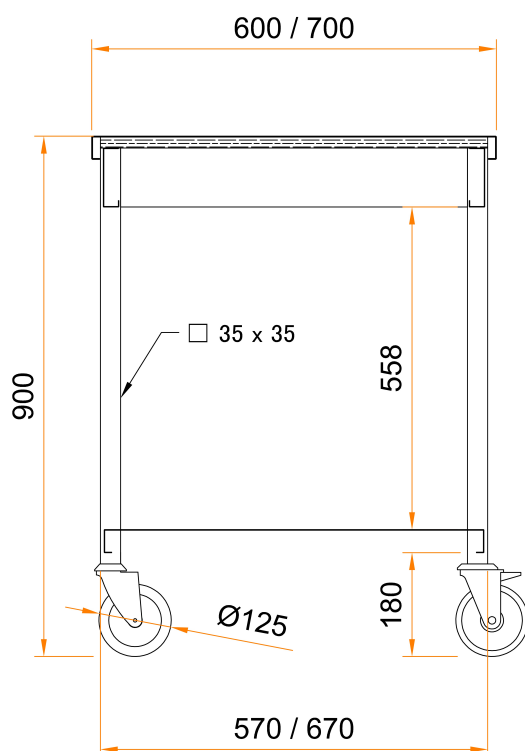
- Réalisation inox AISI 304
- Dessus inox doublé mélaminé (omega inox sur demande)
- Ceinture inox de renfort sous plateau H 100mm
- Piètement inox tube 35 x 35mm
- 6 pieds à partir de longueur 2100 mm
- Ensemble entièrement soudé
- Equipé de roulettes Ø 125 nylon inoxydable, pivotantes dont 2 à freins,
- Butoirs annulaires non marquants



Table
sur-mesure



OPTIONS
Voir catalogue



FICHE PRODUIT

TABLE CENTRALE MOBILE 15/10^e



TABLE

Référence : T007 & T106

PIEDS CARRES 35 x 35

Ht 900 mm

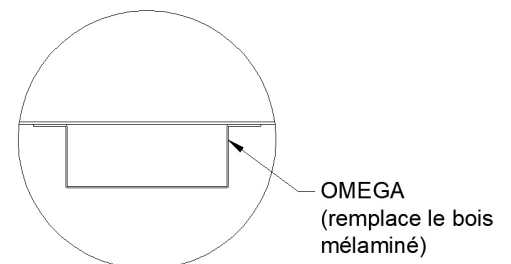
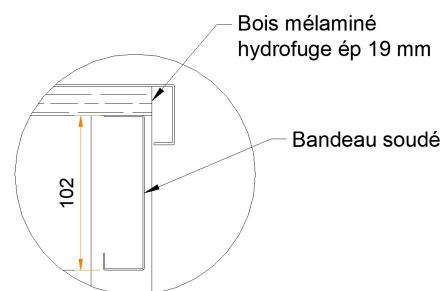
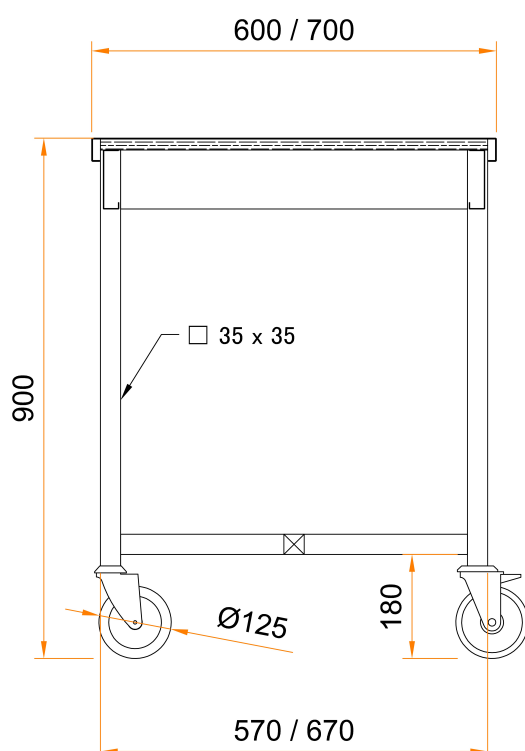
- Réalisation inox AISI 304
- Dessus inox doublé mélaminé (omega inox sur demande)
- Ceinture inox de renfort sous plateau H 100mm
- Piètement inox tube 35 x 35mm avec traverse basse de renfort
- 6 pieds à partir de longueur 2100 mm
- Ensemble entièrement soudé
- Equipé de roulettes Ø 125 nylon inoxydable, pivotantes dont 2 à freins
- Butoirs annulaires non marquants



Table
sur-mesure



OPTIONS
Voir catalogue



FICHE PRODUIT

TABLE CENTRALE MOBILE 15/10^e



TABLE

Référence : T008 & T107

PIEDS CARRES 35 x 35

Ht 900 mm

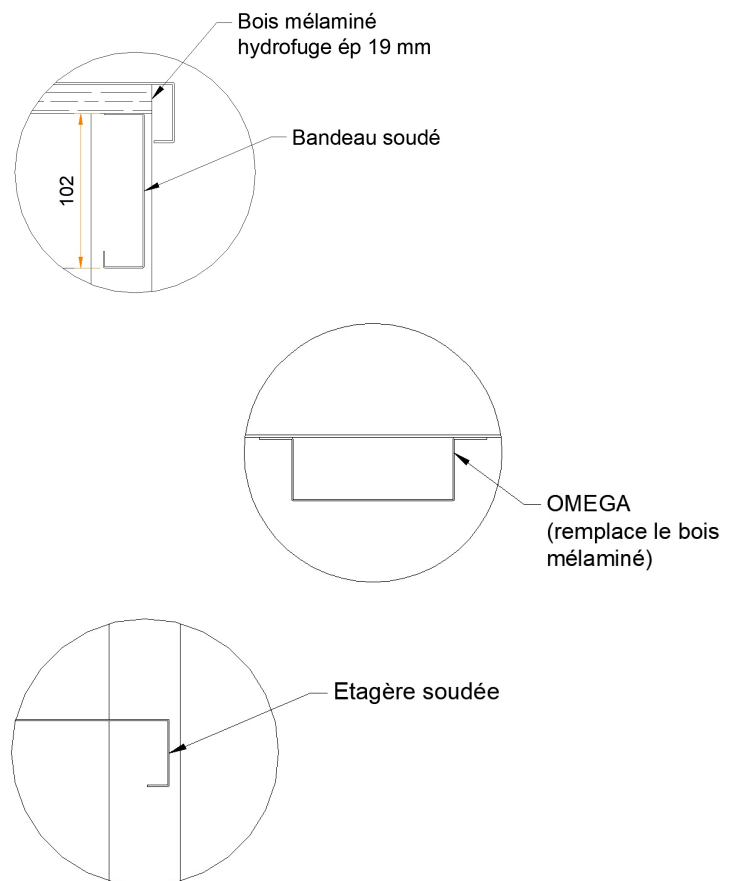
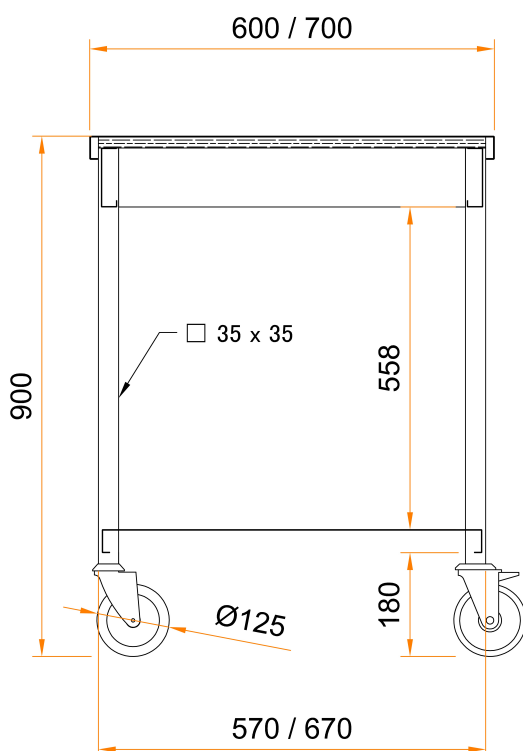
- Réalisation inox AISI 304
- Dessus inox doublé mélaminé (omega inox sur demande)
- Ceinture inox de renfort sous plateau H 100mm
- Piètement inox tube 35 x 35mm
- 6 pieds à partir de longueur 2100 mm
- Ensemble entièrement soudé
- Equipé de roulettes Ø 125 nylon inoxydable, pivotantes dont 2 à freins
- Butoirs annulaires non marquants



Table
sur-mesure



OPTIONS
Voir catalogue



FICHE PRODUIT

TABLE ADOSSEE FIXE 10/10^e



TABLE

Référence : T009 & T108

PIEDS CARRES 40 x 40

Ht 900 mm

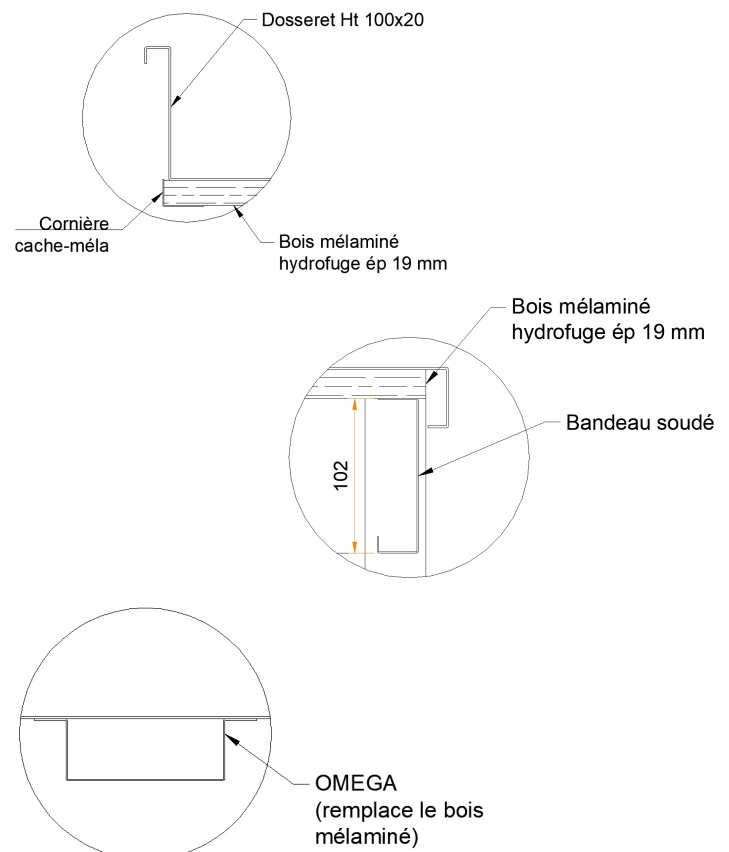
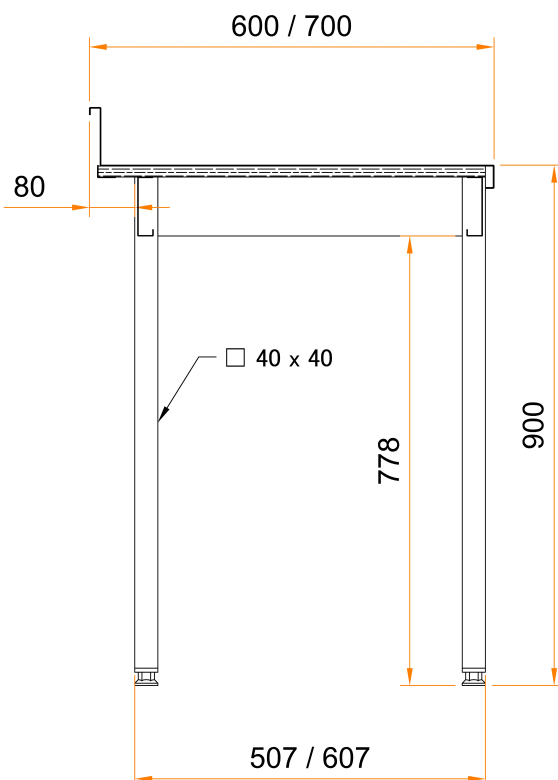
- Réalisation inox AISI 304
- Dessus inox doublé mélaminé (omega inox sur demande)
- Dossieret arrière H 100 x 20 mm, extrémités obturées soudées
- Ceinture inox de renfort sous plateau H 100 mm
- Piètement inox tube 40 x 40 mm
- 6 pieds à partir de longueur 2100 mm
- Ensemble entièrement soudé
- Équipé de vérins de réglage
- Réserve à l'arrière de 80 mm



Table
sur-mesure



OPTIONS
Voir catalogue



FICHE PRODUIT

TABLE ADOSSEE FIXE 10/10^e



TABLE

Référence : T010 & T109

PIEDS CARRES 40 x 40

Ht 900 mm

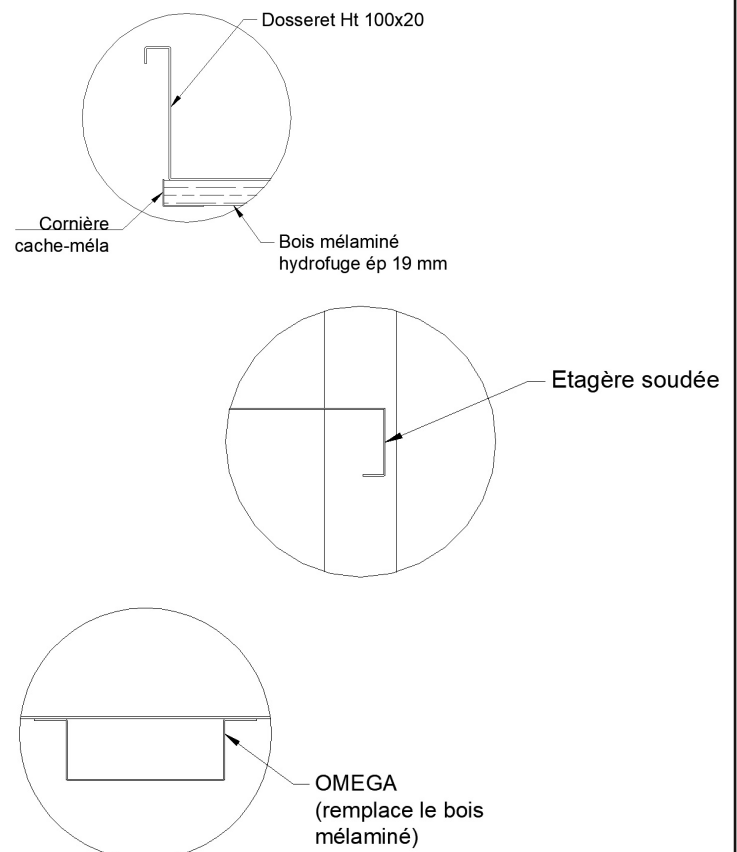
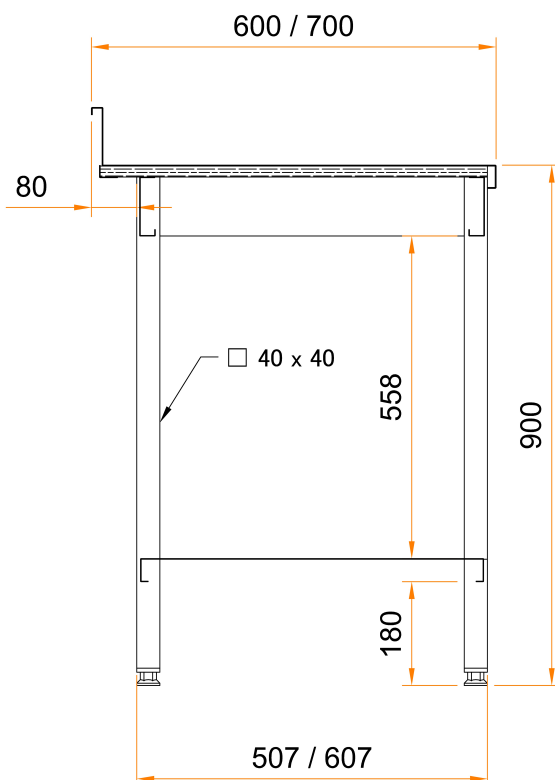
- Réalisation inox AISI 304
- Dessus inox doublé mélaminé (omega inox sur demande)
- Dossieret arrière H 100 x 20 mm, extrémités obturées soudées
- Ceinture inox de renfort sous plateau H 100 mm
- Piètement inox tube 40 x 40 mm
- 6 pieds à partir de longueur 2100 mm
- Ensemble entièrement soudé
- Équipé de vérins de réglage
- Réserve à l'arrière de 80 mm



Table
sur-mesure



OPTIONS
Voir catalogue



FICHE PRODUIT

TABLE ADOSSEE FIXE 15/10^e



TABLE

Référence : T011 & T110

PIEDS CARRES 40 x 40

Ht 900 mm

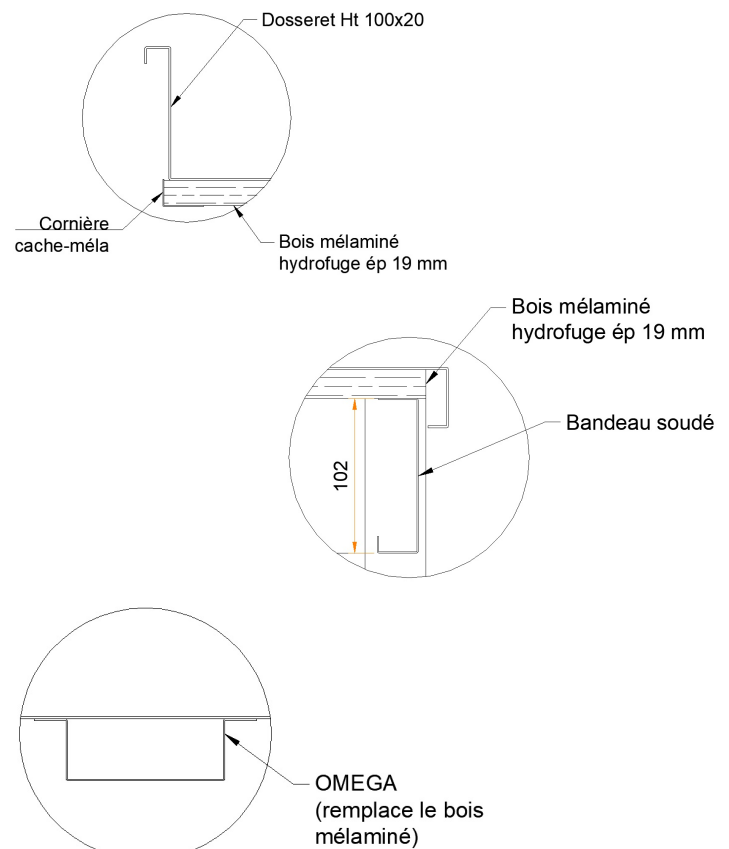
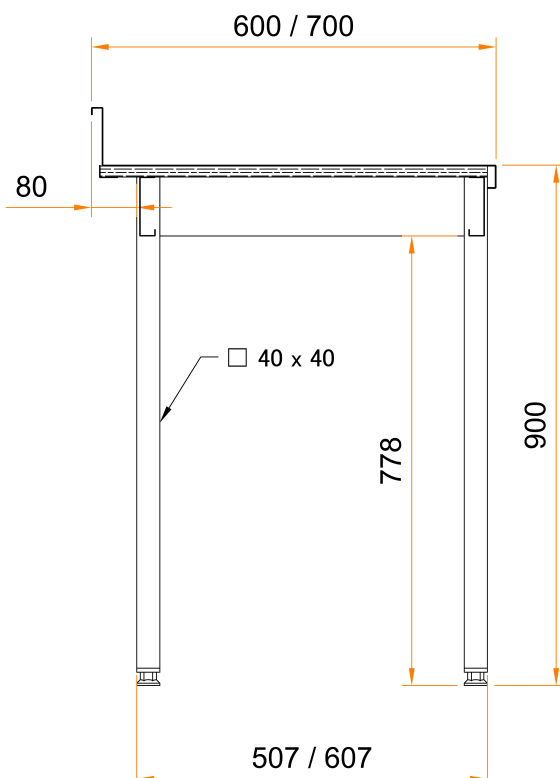
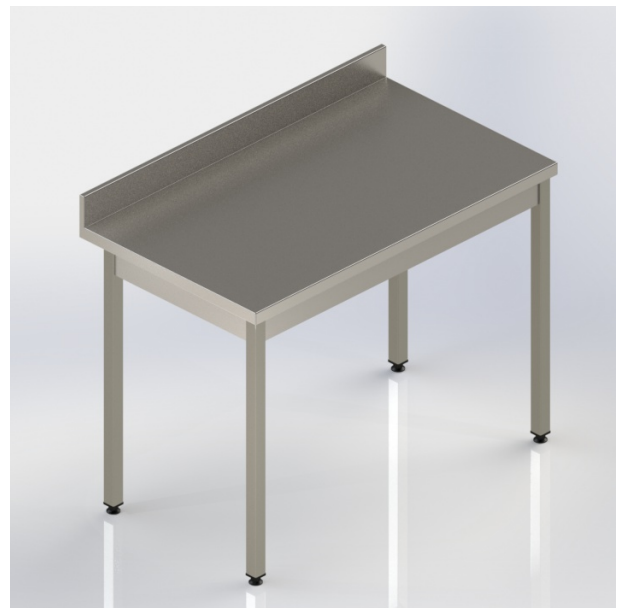
- Réalisation inox AISI 304
- Dessus inox doublé mélaminé (omega inox sur demande)
- Dossieret arrière H 100 x 20 mm, extrémités obturées soudées
- Ceinture inox de renfort sous plateau H 100 mm
- Piètement inox tube 40 x 40 mm
- 6 pieds à partir de longueur 2100 mm
- Ensemble entièrement soudé
- Équipé de vérins de réglage
- Réserve à l'arrière de 80 mm



Table
sur-mesure



OPTIONS
Voir catalogue



FICHE PRODUIT

TABLE ADOSSEE FIXE 15/10^e



TABLE

Référence : T012 & T111

PIEDS CARRES 40 x 40

Ht 900 mm

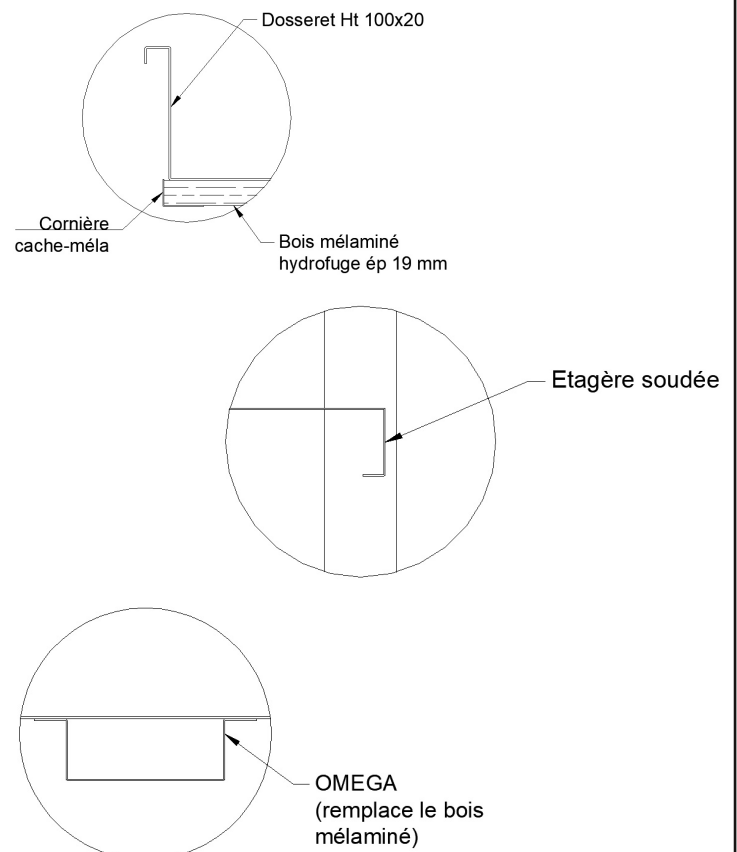
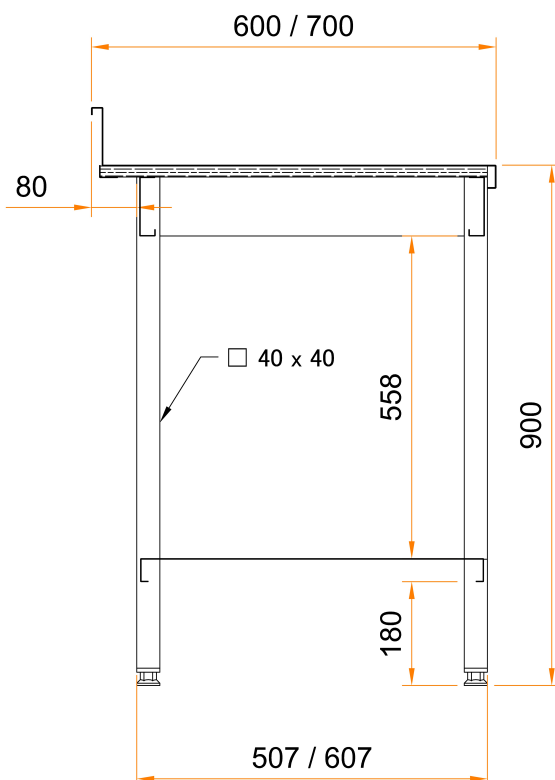
- Réalisation inox AISI 304
- Dessus inox doublé mélaminé (omega inox sur demande)
- Dossieret arrière H 100 x 20 mm, extrémités obturées soudées
- Ceinture inox de renfort sous plateau H 100 mm
- Piètement inox tube 40 x 40 mm
- 6 pieds à partir de longueur 2100 mm
- Ensemble entièrement soudé
- Équipé de vérins de réglage
- Réserve à l'arrière de 80 mm



Table
sur-mesure



OPTIONS
Voir catalogue



FICHE PRODUIT

TABLE ADOSSEE MOBILE 10/10^e



TABLE

Référence : T013 & T112

PIEDS CARRES 35 x 35

Ht 900 mm

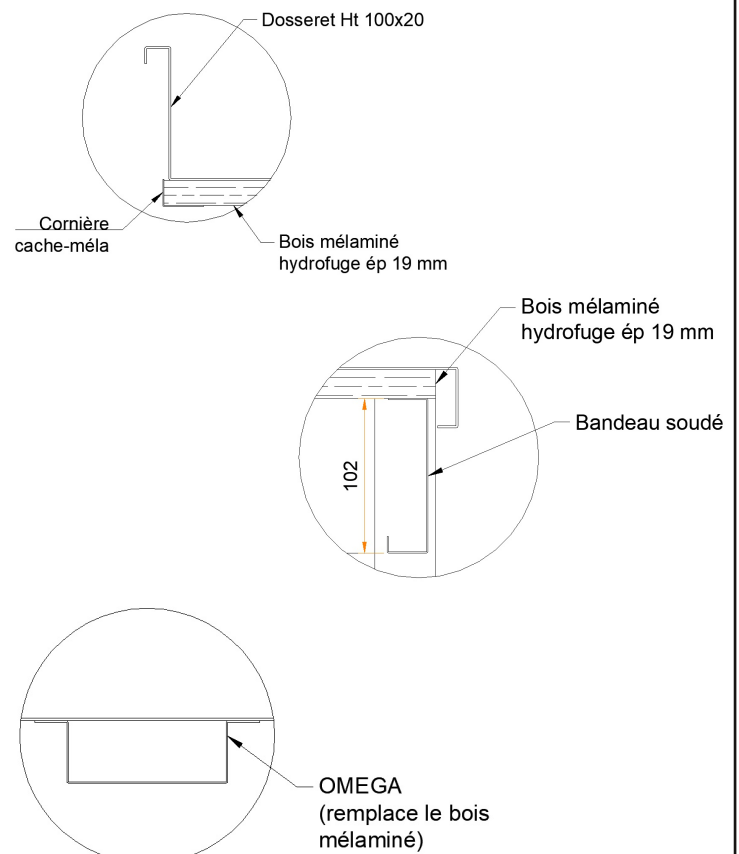
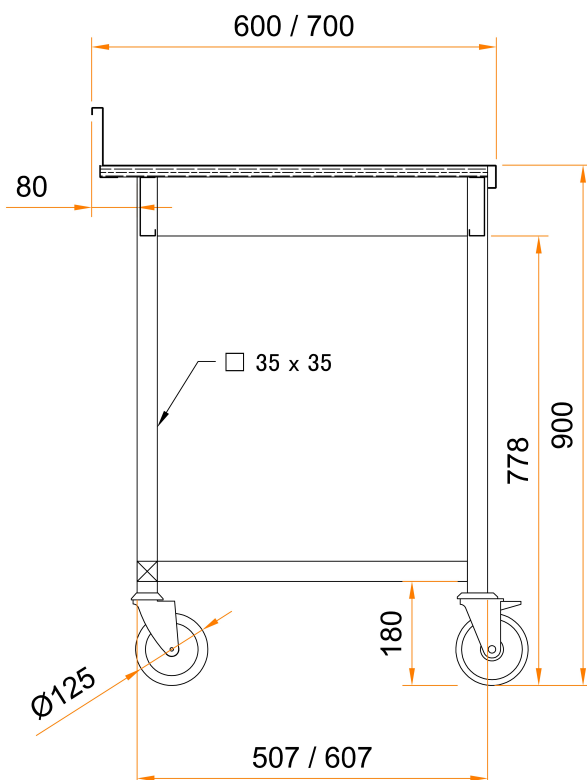
- Réalisation inox AISI 304
- Dessus inox doublé mélaminé (omega inox sur demande)
- Dossieret arrière H 100 x 20 mm, extrémités obturées soudées
- Ceinture inox de renfort sous plateau H 100 mm
- Piètement inox tube 35 x 35 mm avec traverse basse de renfort
- 6 pieds à partir de longueur 2100 mm,
- Ensemble entièrement soudé
- Equipé de roulettes Ø 125 nylon inoxydable, pivotantes dont 2 à freins,
- Butoirs annulaires non marquants
- Réserve à l'arrière de 80 mm



Table sur-mesure



OPTIONS
Voir catalogue



FICHE PRODUIT

TABLE ADOSSEE MOBILE 10/10^e



TABLE

Référence : T014 & T113

PIEDS CARRES 35 x 35

Ht 900 mm

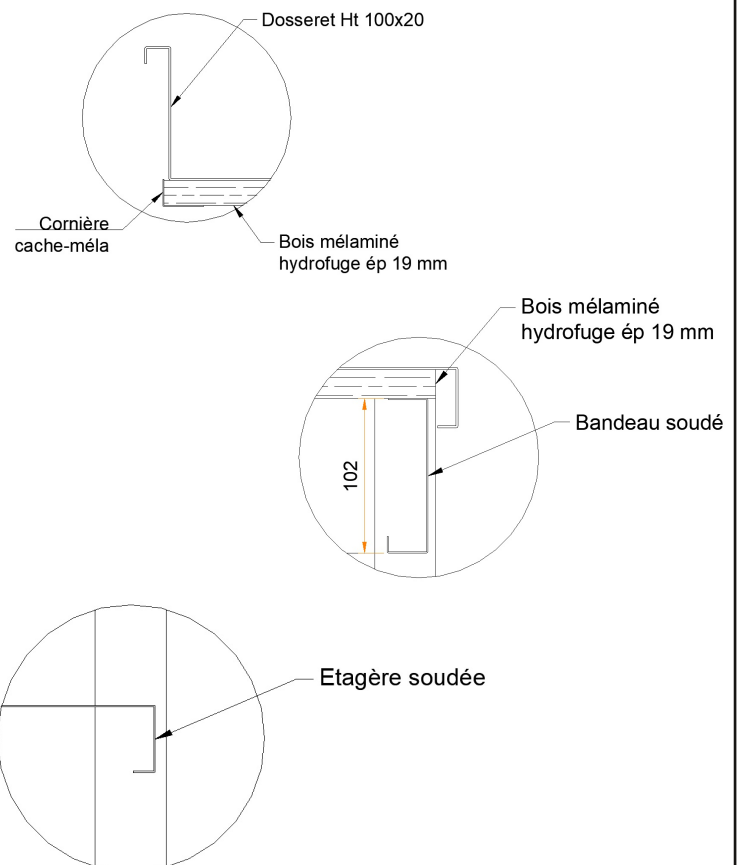
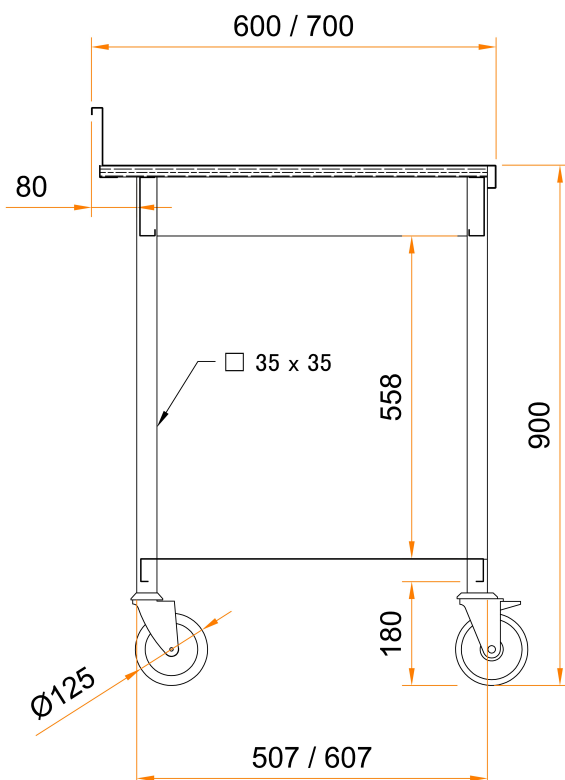
- Réalisation inox AISI 304
- Dessus inox doublé mélaminé (omega inox sur demande)
- Dossieret arrière H 100 x 20 mm, extrémités obturées soudées
- Ceinture inox de renfort sous plateau H 100 mm
- Piètement inox tube 35 x 35 mm
- 6 pieds à partir de longueur 2100 mm
- Ensemble entièrement soudé
- Equipé de roulettes Ø 125 nylon inoxydable, pivotantes dont 2 à freins
- Butoirs annulaires non marquants
- Réserve à l'arrière de 80 mm



Table
sur-mesure



OPTIONS
Voir catalogue



FICHE PRODUIT

TABLE ADOSSEE MOBILE 15/10^e



TABLE

Référence : T015 & T114

PIEDS CARRES 35 x 35

Ht 900 mm

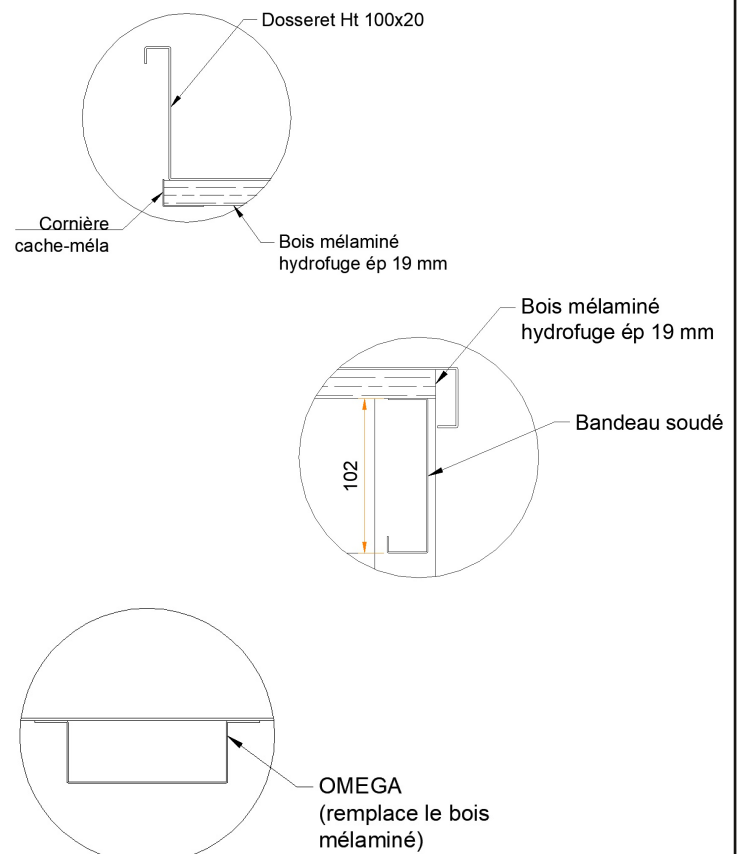
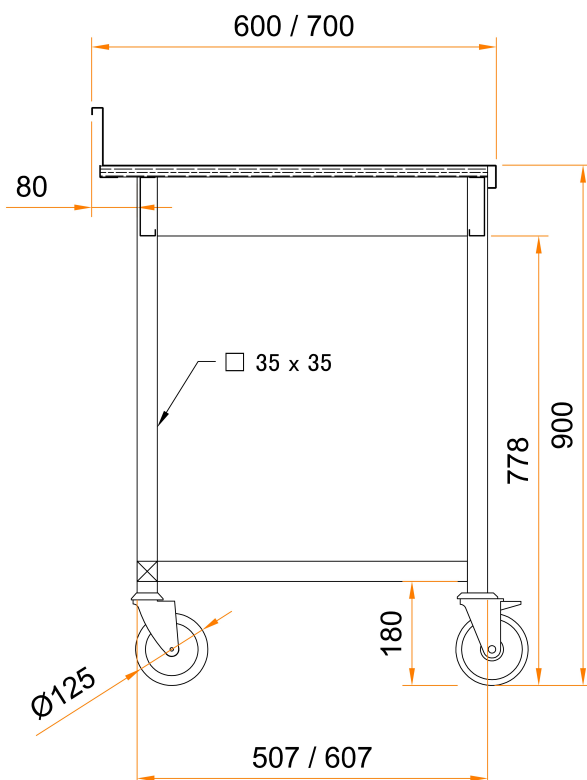
- Réalisation inox AISI 304
- Dessus inox doublé mélaminé (omega inox sur demande)
- Dossieret arrière H 100 x 20 mm, extrémités obturées soudées
- Ceinture inox de renfort sous plateau H 100 mm
- Piètement inox tube 35 x 35 mm avec traverse basse de renfort
- 6 pieds à partir de longueur 2100 mm
- Ensemble entièrement soudé
- Equipé de roulettes Ø 125 nylon inoxydable, pivotantes dont 2 à freins
- Butoirs annulaires non marquants
- Réserve à l'arrière de 80 mm



Table sur-mesure



OPTIONS
Voir catalogue



FICHE PRODUIT

TABLE ADOSSEE MOBILE 15/10^e



TABLE

Référence : T016 & T115

PIEDS CARRES 35 x 35

Ht 900 mm

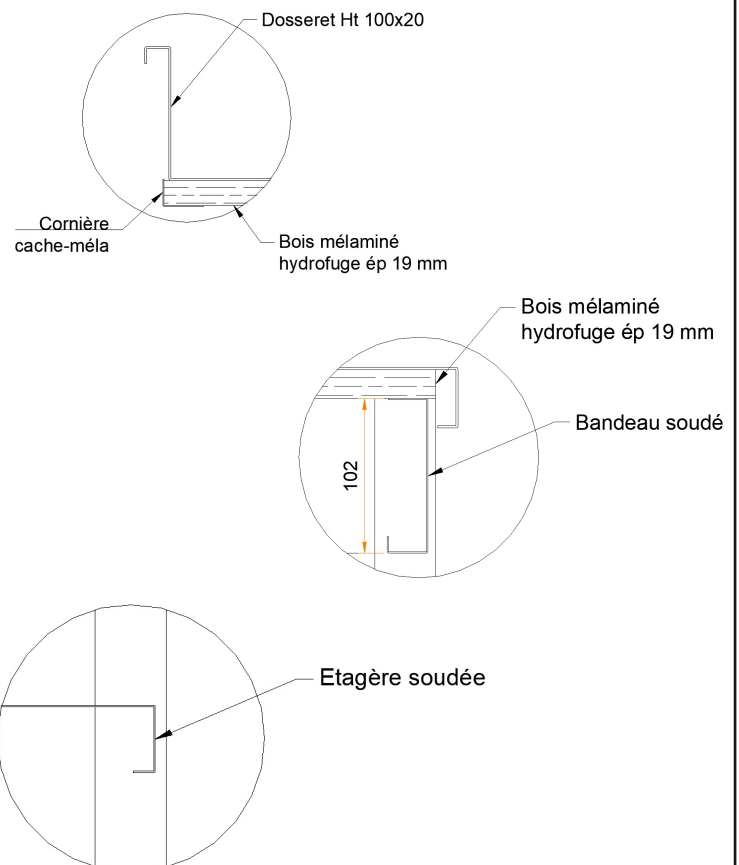
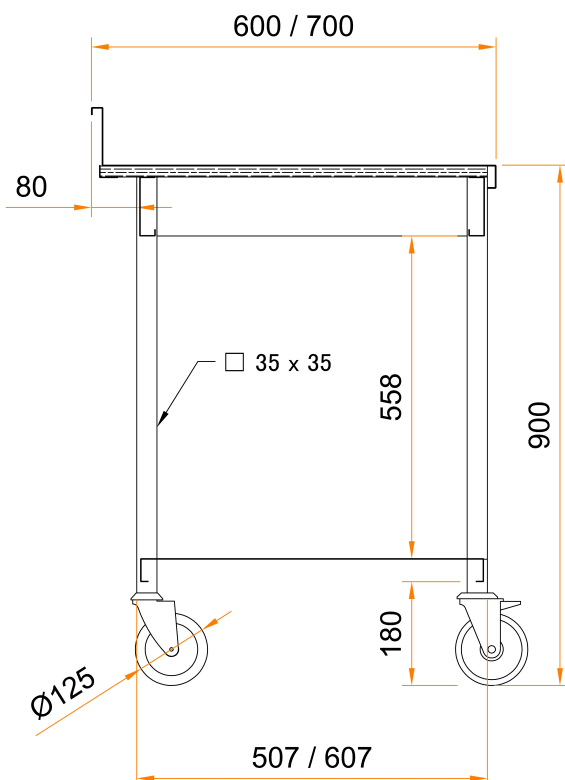
- Réalisation inox AISI 304
- Dessus inox doublé mélaminé (omega inox sur demande)
- Dossieret arrière H 100 x 20 mm, extrémités obturées soudées
- Ceinture inox de renfort sous plateau H 100 mm
- Piètement inox tube 35 x 35 mm
- 6 pieds à partir de longueur 2100 mm
- Ensemble entièrement soudé
- Equipé de roulettes Ø 125 nylon inoxydable, pivotantes dont 2 à freins
- Butoirs annulaires non marquants
- Réserve à l'arrière de 80 mm



Table
sur-mesure



OPTIONS
Voir catalogue



FICHE PRODUIT

TABLE DU CHEF CENTRALE 15/10^e



TABLE

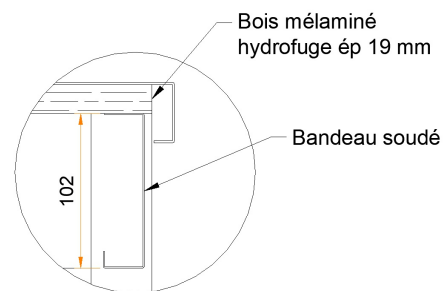
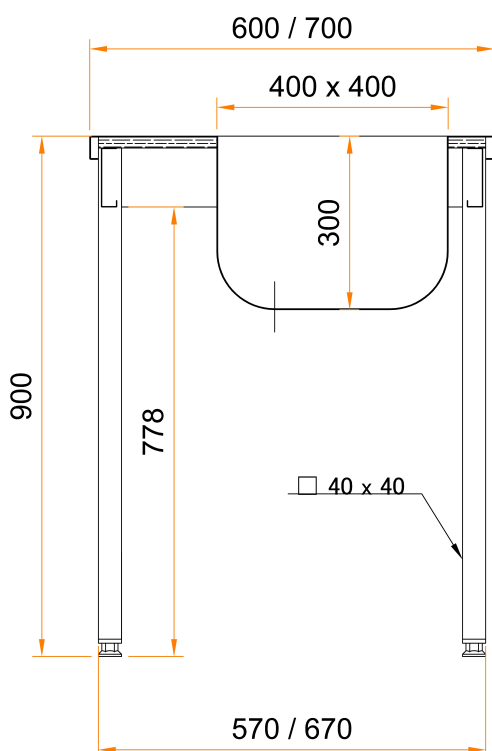
Référence : T017 & T116

PIEDS CARRES 40 x 40

Ht 900 mm

- Réalisation inox AISI 304
- Dessus inox doublé mélaminé (omega inox sur demande)
- Ceinture inox de renfort sous plateau H 100 mm
- Piètement inox tube 40 x 40 mm
- 6 pieds à partir de longueur 2100 mm
- Bac 400 x 400 x 300 embouti
- Ensemble entièrement soudé
- Équipé de siphon, bonde et tube surverse
- Vérins de réglage

Préciser le côté du bac :
G ou D à la suite de la référence.



FICHE PRODUIT

TABLE DU CHEF CENTRALE 15/10^e



TABLE

Référence : T018 & T117

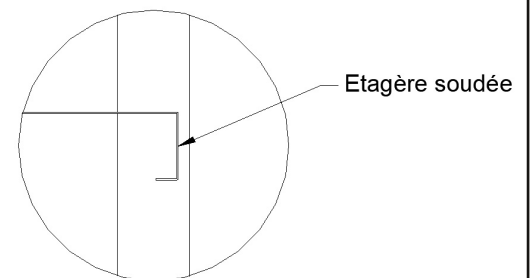
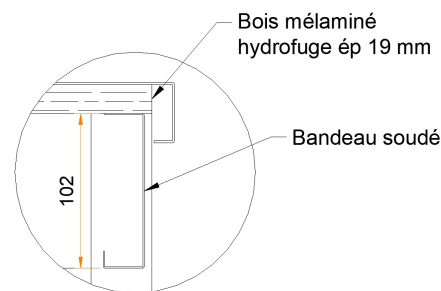
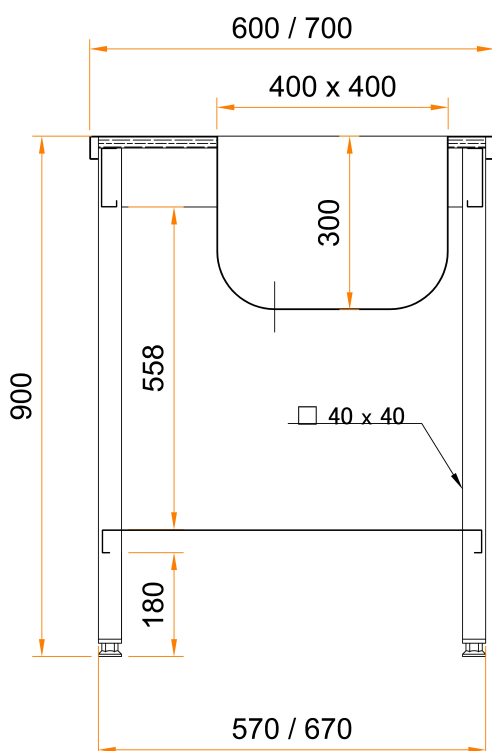
PIEDS CARRES 40 x 40

Ht 900 mm

- Réalisation inox AISI 304
- Dessus inox doublé mélaminé (omega inox sur demande)
- Ceinture inox de renfort sous plateau H 100 mm
- Piètement inox tube 40 x 40 mm
- 6 pieds à partir de longueur 2100 mm
- Bac 400 x 400 x 300 embouti
- Ensemble entièrement soudé
- Équipé de siphon, bonde et tube surverse
- Vérins de réglage

Préciser le côté du bac :

G ou D à la suite de la référence.



FICHE PRODUIT

TABLE DU CHEF ADOSSEE 15/10^e



TABLE

Référence : T019 & T118

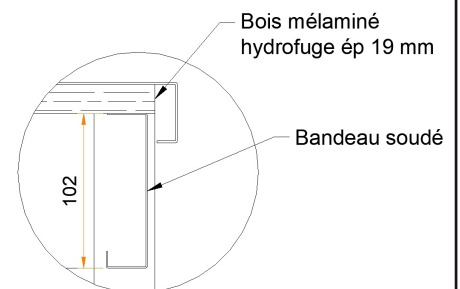
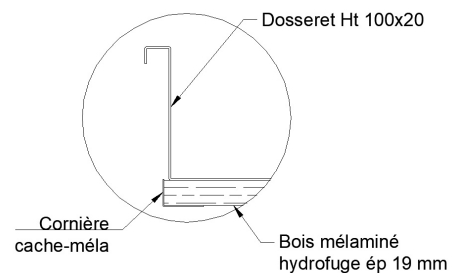
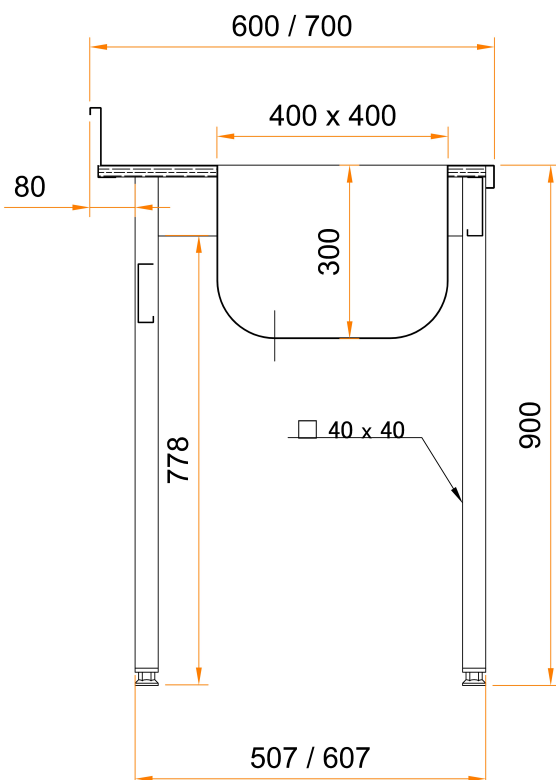
PIEDS CARRES 40 x 40

Ht 900 mm

- Réalisation inox AISI 304
- Dessus inox doublé mélaminé (omega inox sur demande)
- Dossieret arrière H 100 x 20 mm, extrémités obturées soudées
- Ceinture inox de renfort sous plateau H 100 mm
- Piètement inox tube 40 x 40mm
- 6 pieds à partir de longueur 2100 mm
- Bac 400 x 400 x 300 embouti
- Ensemble entièrement soudé
- Équipé de siphon, bonde et tube surverse
- Vérins de réglage
- Réserve à l'arrière de 80 mm

Préciser le côté du bac :

G ou D à la suite de la référence



FICHE PRODUIT

TABLE DU CHEF ADOSSEE 15/10^e



TABLE

Référence : T020 & T119

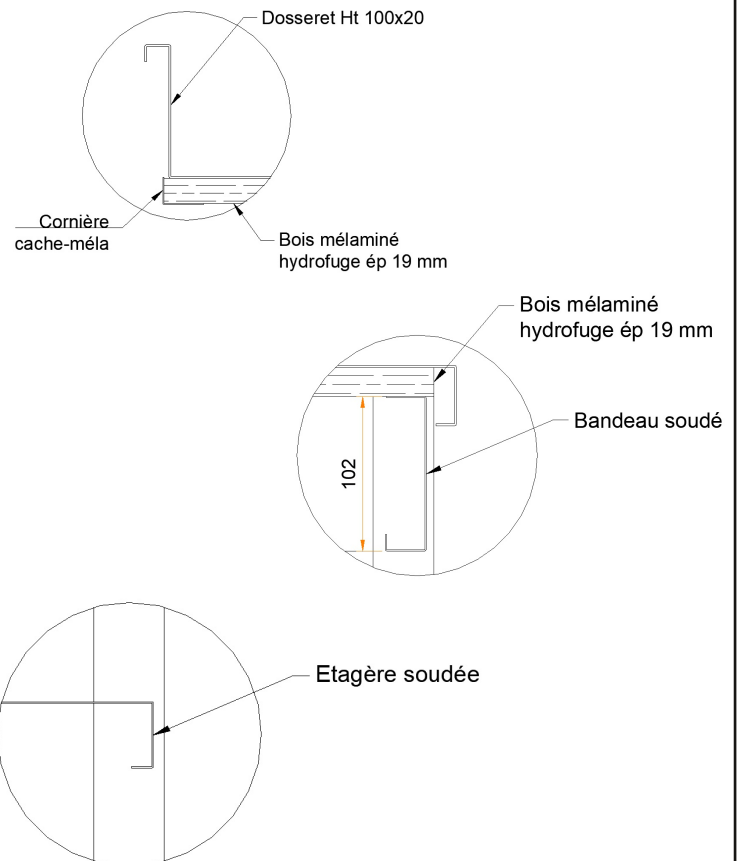
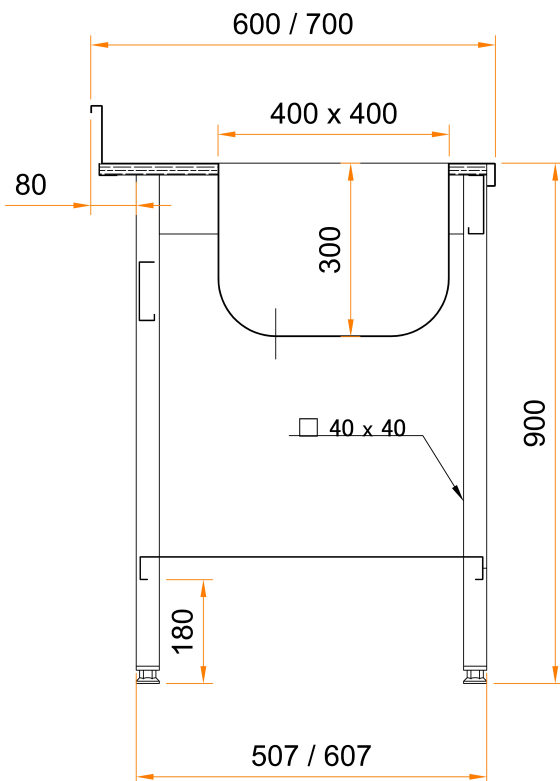
PIEDS CARRES 40 x 40

Ht 900 mm

- Réalisation inox AISI 304
- Dessus inox doublé mélaminé (omega inox sur demande)
- Dossieret arrière H 100 x 20 mm, extrémités obturées soudées
- Ceinture inox de renfort sous plateau H 100 mm
- Piètement inox tube 40 x 40mm
- 6 pieds à partir de longueur 2100 mm
- Bac 400 x 400 x 300 embouti
- Ensemble entièrement soudé
- Équipé de siphon, bonde et tube surverse
- Vérins de réglage
- Réserve à l'arrière de 80 mm

Préciser le côté du bac :

G ou D à la suite de la référence



FICHE PRODUIT

ETAGÈRE À POSER SUR TABLE



TABLE

Référence : T021 & T023

PIEDS RONDS Ø38

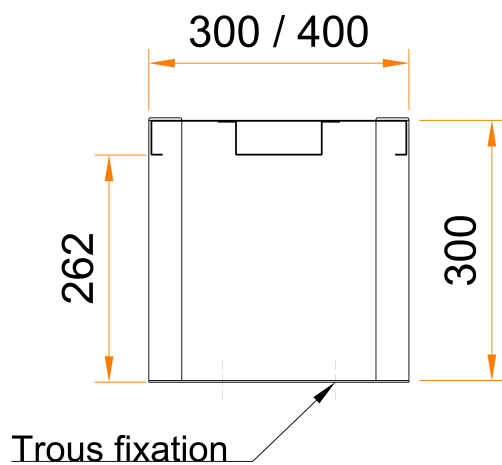
Ht 300 mm

- Réalisation inox AISI 304
- Colonnnette tube rond Ø 38
- Ensemble entièrement soudé
- À fixer sur table
- H 300 mm pour 1 niveau
- Renforcé par OMEGA à partir de 1600 mm



OPTIONS

Voir catalogue



FICHE PRODUIT

ETAGÈRE À POSER SUR TABLE



TABLE

Référence : T022 & T024

PIEDS RONDS Ø38

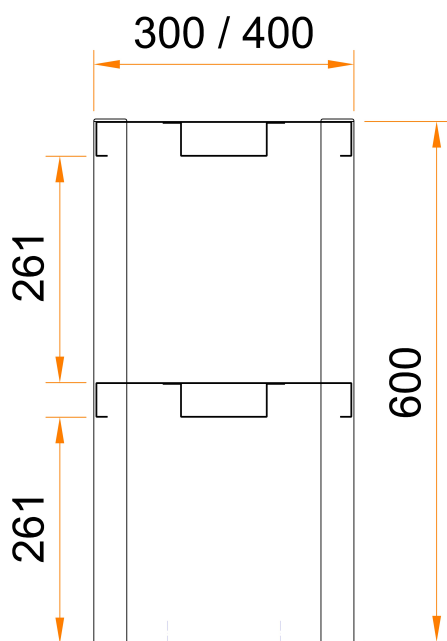
Ht 600 mm

- Réalisation inox AISI 304
- Colonnnette tube rond Ø 38
- Ensemble entièrement soudé
- À fixer sur table
- H 600 mm pour 2 niveaux
- Renforcé par OMEGA à partir de 1600 mm



OPTIONS

Voir catalogue



Trous fixation

FICHE PRODUIT

ETAGÈRE CHAUFFANTE À POSER SUR TABLE



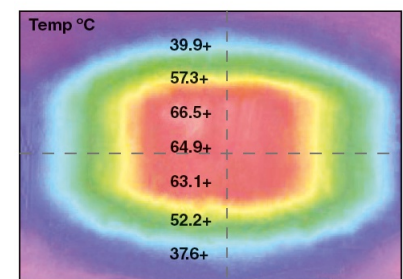
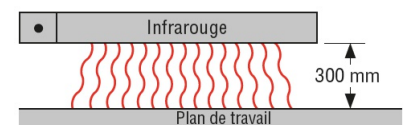
TABLE

Référence : T025

PIEDS RONDS Ø38

Ht 400 / 700 mm

- Réalisation inox AISI 304
- 1 ou 2 niveaux (dont niveau bas chauffant)
- Fixation sur plan de travail ou sur table
- Colonnnette tube rond Ø38
- Ensemble soudé
- Rampe chauffante sous étagère
- Dessus neutre
- Puissance : de 0,9 à 1,8 kW suivant longueur du meuble
- **Système chauffant infrarouge**
- Sortie de câble droit ou gauche à préciser
- Résistance infrarouge



- Diffusion de la chaleur très homogène
- Robuste
- Fonction maintien au chaud +60°C
- Prêt à brancher
- Possibilité 2 niveaux dont 1 chauffant

Dim. L x P x H	Étagère chauffante 1 niveau		
	Puissance en W	Réf.	Euros
1200 x 350 x 400	900	T0250001	1 062 €
1400 x 350 x 400	1200	T0250002	1 138 €
1600 x 350 x 400	1500	T0250004	1 216 €
1800 x 350 x 400	1500	T0250005	1 240 €
2000 x 350 x 400	1800	T0250006	1 399 €
Interrupteur		T0250008	27 €



FICHE PRODUIT

ETAGÈRE CHAUFFANTE À POSER SUR TABLE



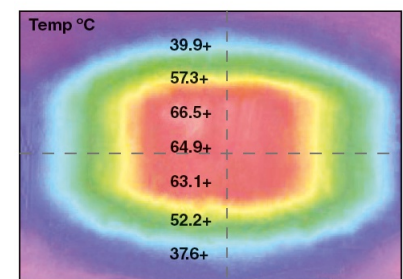
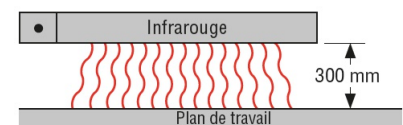
TABLE

Référence : T025

PIEDS RONDS Ø38

Ht 400 / 700 mm

- Réalisation inox AISI 304
- 1 ou 2 niveaux (dont niveau bas chauffant)
- Fixation sur plan de travail ou sur table
- Colonnnette tube rond Ø38
- Ensemble soudé
- Rampe chauffante sous étagère
- Dessus neutre
- Puissance : de 0,9 à 1,8 kW suivant longueur du meuble
- **Système chauffant infrarouge**
- Sortie de câble droit ou gauche à préciser
- Résistance infrarouge



- Diffusion de la chaleur très homogène
- Robuste
- Fonction maintien au chaud +60°C
- Prêt à brancher
- Possibilité 2 niveaux dont 1 chauffant

Dim. L x P x H	Étagère chauffante 1 niveau		
	Puissance en W	Réf.	Euros
1200 x 350 x 400	900	T0250001	1 062 €
1400 x 350 x 400	1200	T0250002	1 138 €
1600 x 350 x 400	1500	T0250004	1 216 €
1800 x 350 x 400	1500	T0250005	1 240 €
2000 x 350 x 400	1800	T0250006	1 399 €
Interrupteur		T0250008	27 €



Dim. L x P x H	Etagère chauffante 2 niveaux dont 1 chauffant		
	Puissance en W	Réf.	Euros
1200 x 350 x 700	900	T5250021	1 270 €
1400 x 350 x 700	1200	T5250022	1 355 €
1600 x 350 x 700	1500	T5250024	1 463 €
1800 x 350 x 700	1500	T5250025	1 475 €
2000 x 350 x 700	1800	T5250026	1 695 €
Interrupteur		T0250008	27 €



FICHE PRODUIT

ETAGÈRE CHAUFFANTE À POSER SUR TABLE



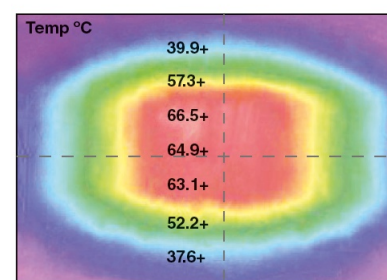
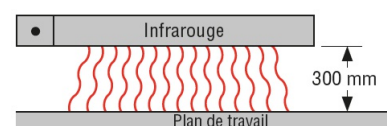
TABLE

Référence : T025

PIEDS RONDS Ø38

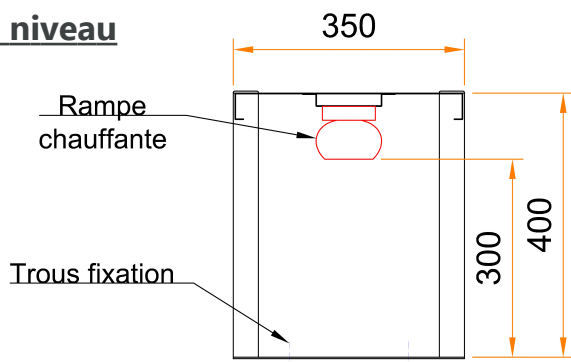
Ht 400 / 700 mm

- Réalisation inox AISI 304
- 1 ou 2 niveaux (dont niveau bas chauffant)
- Fixation sur plan de travail ou sur table
- Colonnnette tube rond Ø38
- Ensemble soudé
- Rampe chauffante sous étagère
- Dessus neutre
- Puissance : de 0,9 à 1,8 kW suivant longueur du meuble
- **Système chauffant infrarouge**
- Sortie de câble droit ou gauche à préciser
- Résistance infrarouge

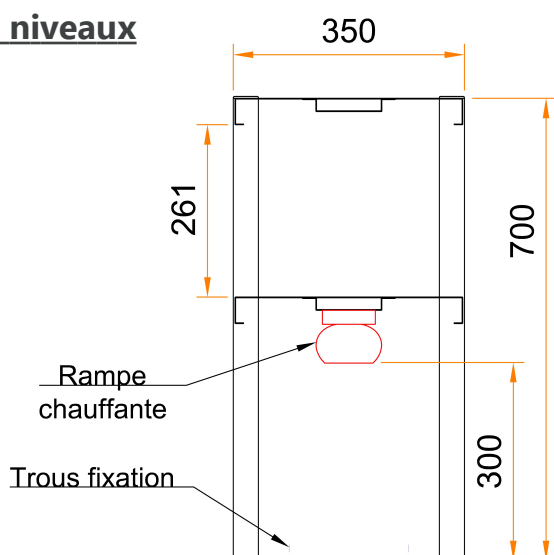


- Diffusion de la chaleur très homogène
- Robuste
- Fonction maintien au chaud +60°C
- Prêt à brancher
- Possibilité 2 niveaux dont 1 chauffant

1 niveau



2 niveaux



Longueur	Puissance
1200	900 W
1400	1200 W
1600	1500 W
1800	1500 W
2000	1800 W

FICHE PRODUIT

TABLE DE DÉCOUPE



TABLE

Référence : T026

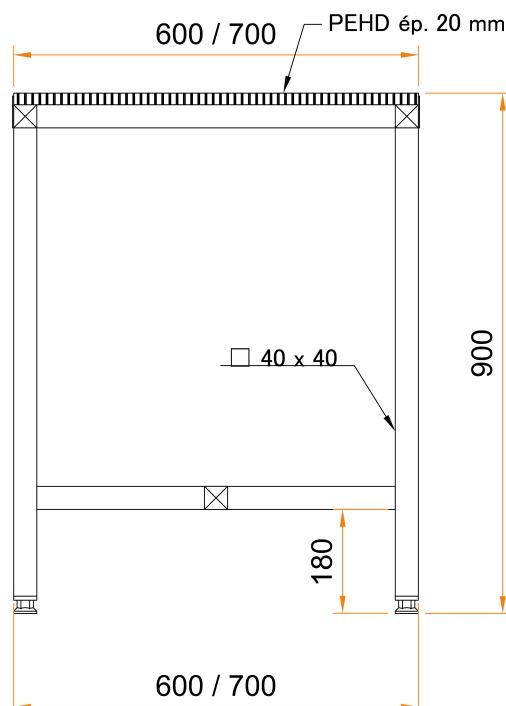
PIEDS CARRES 40 x 40

Ht 900 mm

- Réalisation inox AISI 304
- Dessus poly blanc épaisseur 20 mm
- Piètement inox tube 40 x 40 mm
- 6 pieds à partir de longueur 2100 mm
- Ensemble entièrement soudé
- Equipé de vérins de réglage



OPTIONS
Voir catalogue



FICHE PRODUIT

TABLE DE DÉCOUPE ADOSSÉE



TABLE

Référence : T027

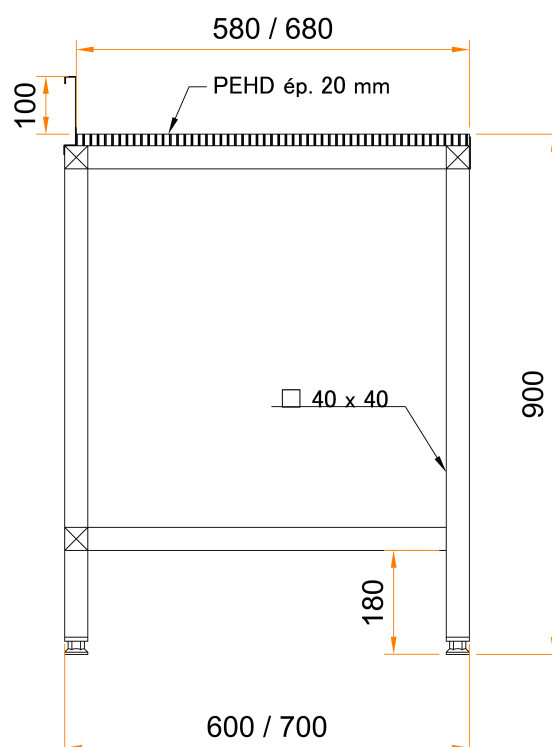
PIEDS CARRES 40 x 40

Ht 900 mm

- Réalisation inox AISI 304
- Dessus poly blanc épaisseur 20 mm
- Piètement inox tube 40 x 40 mm
- 6 pieds à partir de longueur 2100 mm
- Ensemble entièrement soudé
- Equipé de vérins de réglage
- Dossieret arrière H 100 mm x 20 mm



OPTIONS
Voir catalogue



FICHE PRODUIT

TABLE DE DÉCOUPE MIXTE



TABLE

Référence : T028

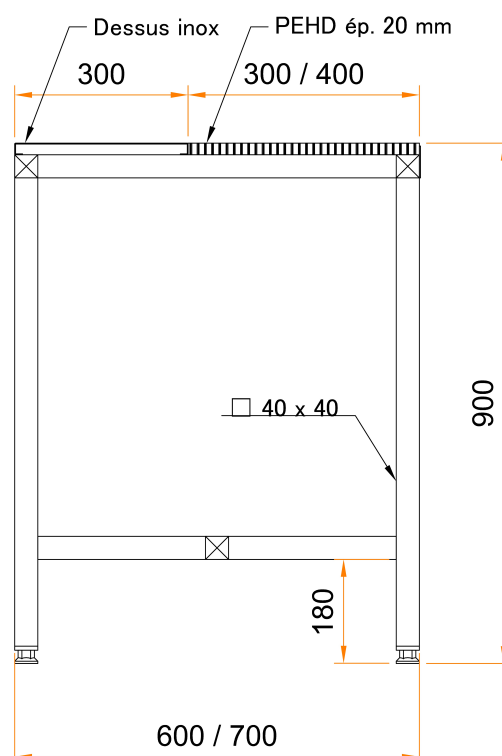
PIEDS CARRES 40 x 40

Ht 900 mm

- Réalisation inox AISI 304
- Dessus poly blanc épaisseur 20 mm
- Alèse inox largeur 300/350
- Piètement inox tube 40 x 40 mm
- 6 pieds à partir de longueur 2100 mm
- Ensemble entièrement soudé
- Equipé de vérins de réglage



OPTIONS
Voir catalogue



FICHE PRODUIT

TABLE DE DÉCOUPE MIXTE ADOSSÉE



TABLE

Référence : T029

PIEDS CARRES 40 x 40

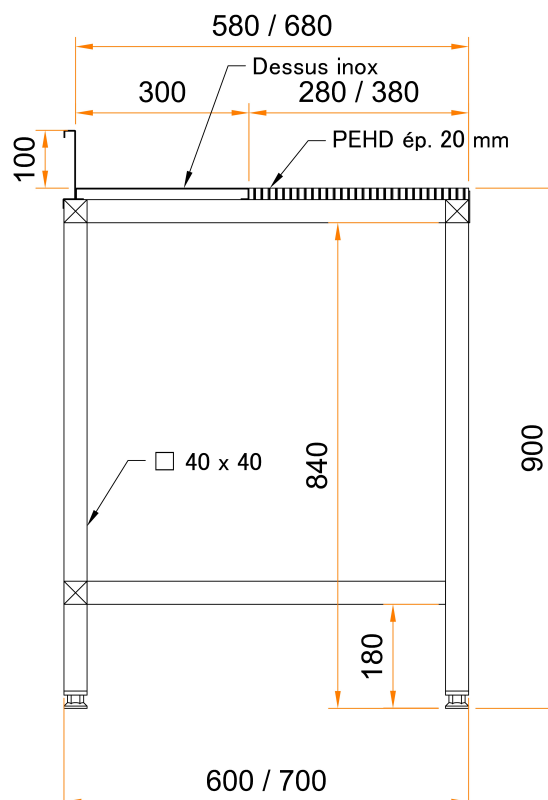
Ht 900 mm

- Réalisation inox AISI 304
- Dessus poly blanc épaisseur 20 mm
- Alèse inox largeur 300/350
- Piètement inox tube 40 x 40 mm
- 6 pieds à partir de longueur 2100 mm
- Ensemble entièrement soudé
- Equipé de vérins de réglage
- Dossieret arrière H 100 mm x 20 mm



OPTIONS

Voir catalogue



FICHE PRODUIT

TABLE CENTRALE COMBINÉ BILLOT POLY / BOIS & POLY



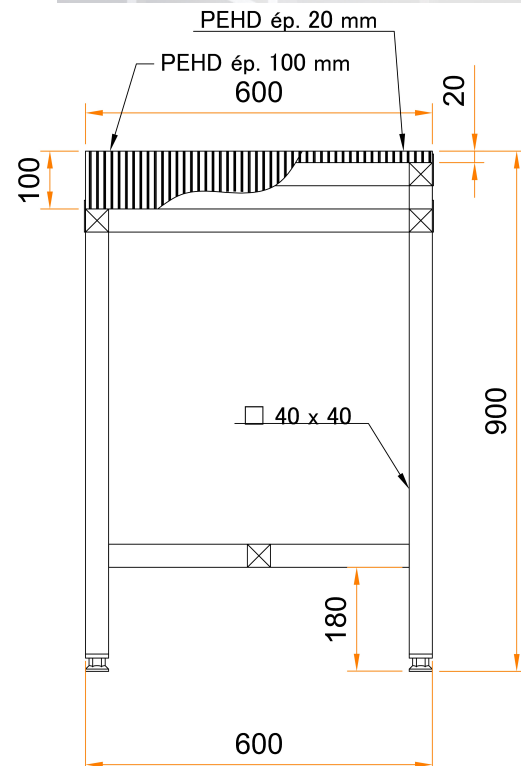
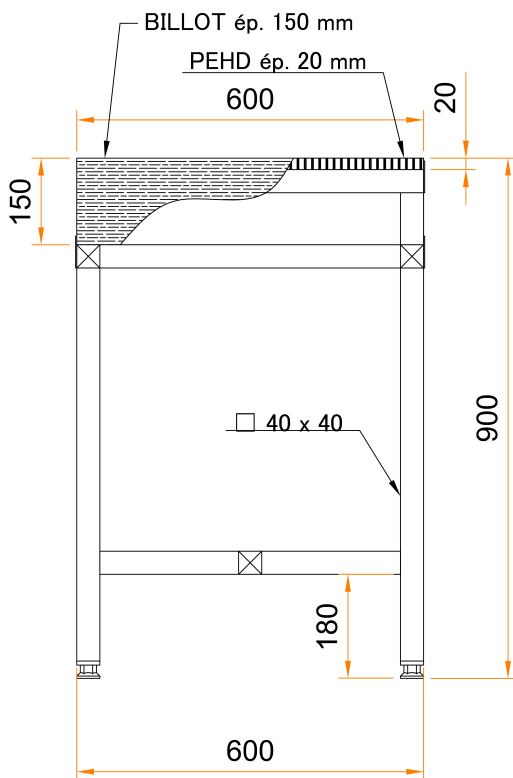
TABLE

Référence : T030

PIEDS CARRES 40 x 40

Ht 900 mm

- Réalisation inox AISI 304
- Dessus poly blanc épaisseur 20 mm
- Billot bois épaisseur 150 mm, réversible
- Piètement inox tube 40 x 40 mm
- 6 pieds
- Ensemble entièrement soudé
- Equipé de vérins de réglage



- Réalisation inox AISI 304
- Dessus poly blanc épaisseur 20 mm
- Billot poly épaisseur 100 mm, réversible
- Piètement inox tube 40 x 40 mm
- 6 pieds
- Ensemble entièrement soudé
- Equipé de vérins de réglage

FICHE PRODUIT

TABLE ADOSSÉ COMBINÉ BILLOT POLY / BOIS & POLY



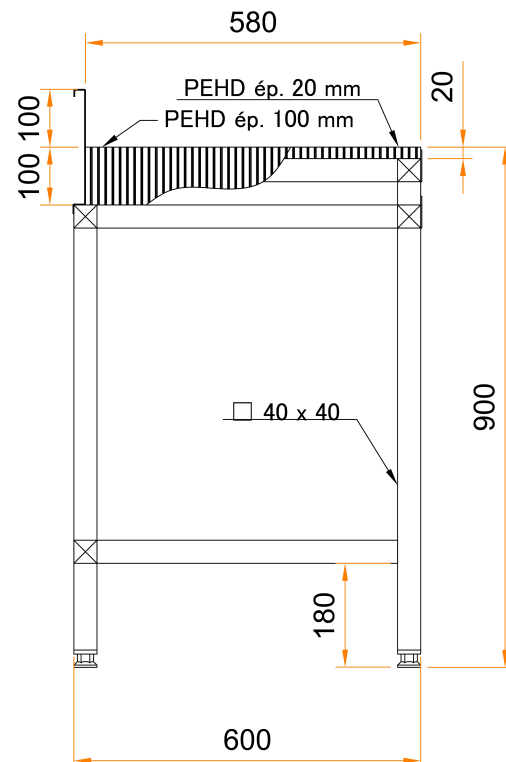
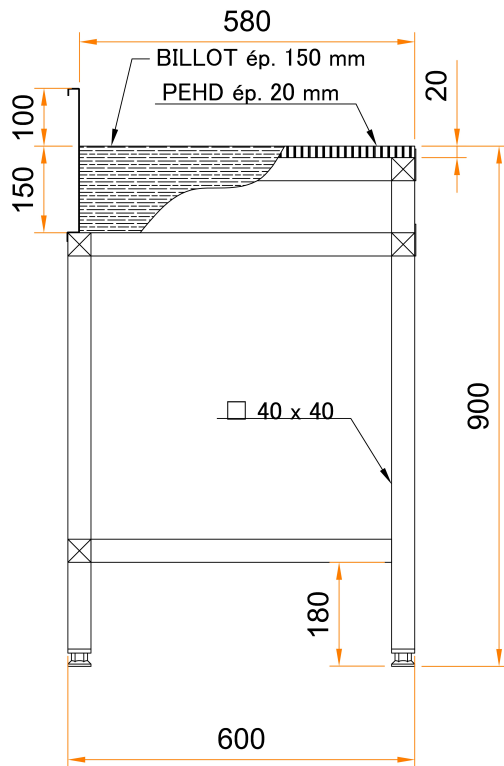
TABLE

Référence : T031

PIEDS CARRES 40 x 40

Ht 900 mm

- Réalisation inox AISI 304
- Dessus poly blanc épaisseur 20 mm
- Billot bois épaisseur 150 mm, réversible
- Billot bois à droite ou à gauche
- Piètement inox tube 40 x 40 mm
- 6 pieds
- Ensemble entièrement soudé
- Equipé de vérins de réglage
- Dossieret arrière H 100 mm x 20 mm



- Réalisation inox AISI 304
- Dessus poly blanc épaisseur 20 mm
- Billot poly épaisseur 100 mm, réversible
- Billot poly à droite ou à gauche
- Piètement inox tube 40 x 40 mm
- 6 pieds
- Ensemble entièrement soudé
- Equipé de vérins de réglage
- Dossieret arrière H 100 mm x 20 mm

FICHE PRODUIT

BILLOT BOIS SUR PIÈTEMENT



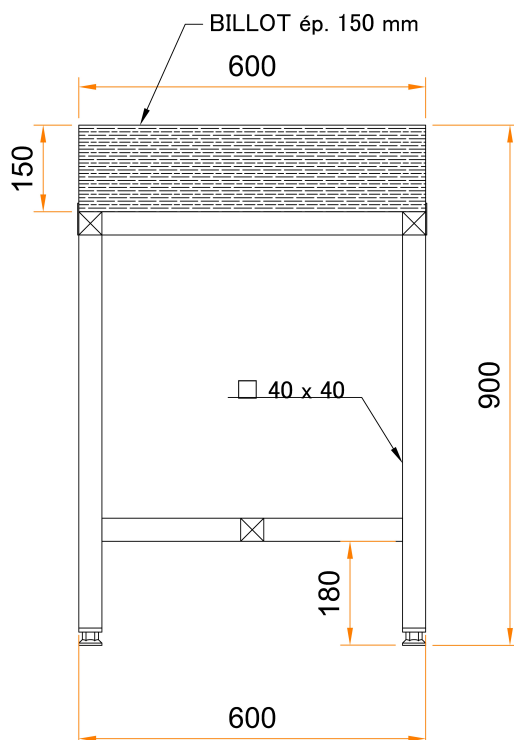
TABLE

Référence : T032

PIEDS CARRES 40 x 40

Ht 900 mm

- Réalisation inox AISI 304
- Dessus billot bois épaisseur 150 mm, réversible
- Piètement inox tube 40 x 40 mm
- 4 pieds
- Ensemble entièrement soudé
- Equipé de vérins de réglage



FICHE PRODUIT

BILLOT POLY SUR PIÈTEMENT



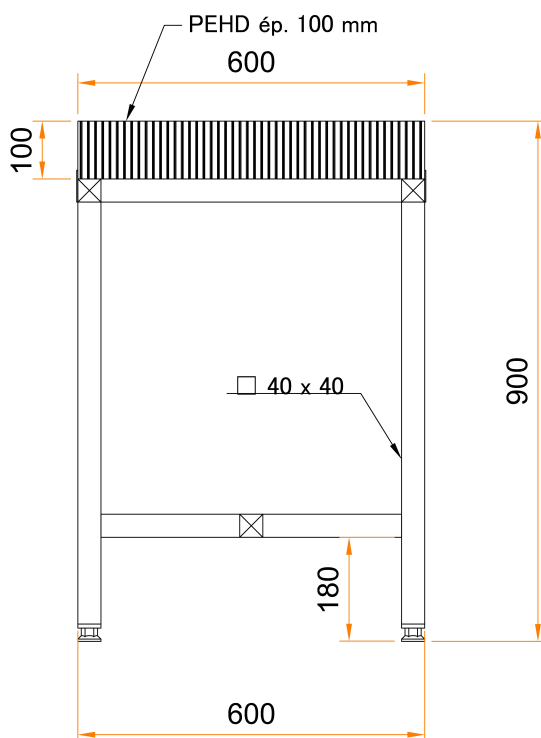
TABLE

Référence : T033

PIEDS CARRES 40 x 40

Ht 900 mm

- Réalisation inox AISI 304
- Dessus billot poly épaisseur 100 mm, réversible
- Piètement inox tube 40 x 40 mm
- 4 pieds
- Ensemble entièrement soudé
- Equipé de vérins de réglage



FICHE PRODUIT

BILLOT BOIS SUR PIÈTEMENT ADOSSÉ



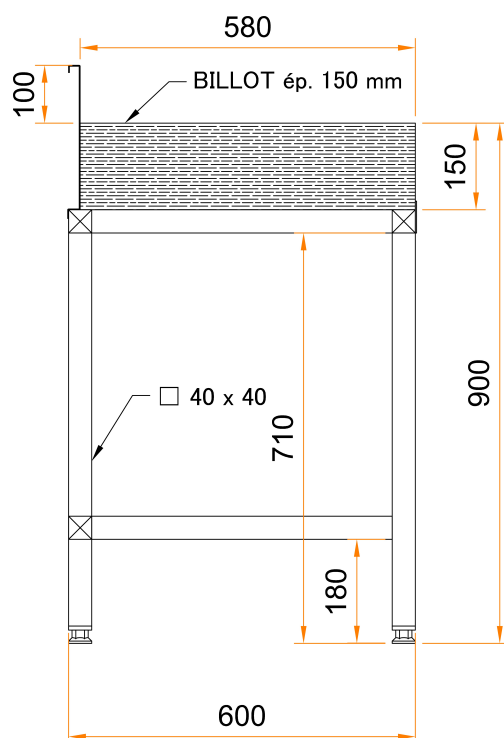
TABLE

Référence : T034

PIEDS CARRES 40 x 40

Ht 900 mm

- Réalisation inox AISI 304
- Dessus billot bois épaisseur 150 mm, réversible
- Piètement inox tube 40 x 40 mm
- 4 pieds
- Ensemble entièrement soudé
- Equipé de vérins de réglage
- Dossieret arrière H 100 x 20 mm, extrémités obturées



FICHE PRODUIT

BILLOT POLY SUR PIÈTEMENT ADOSSÉ



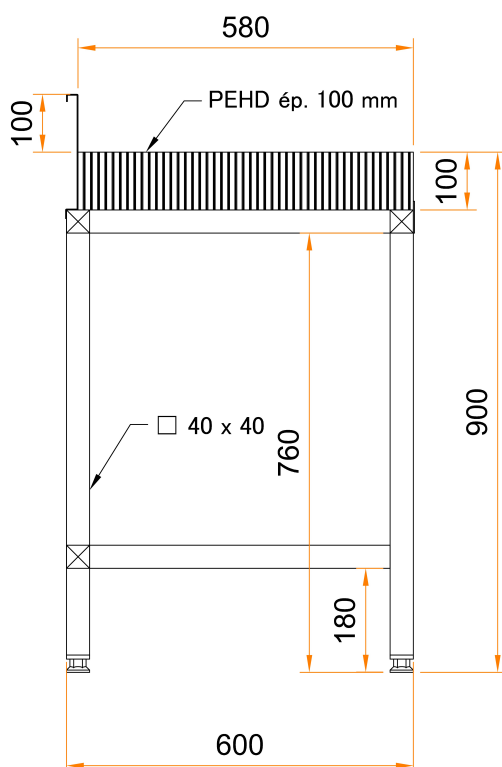
TABLE

Référence : T035

PIEDS CARRES 40 x 40

Ht 900 mm

- Réalisation inox AISI 304
- Dessus billot poly épaisseur 100 mm, réversible
- Piètement inox tube 40 x 40 mm
- 4 pieds
- Ensemble entièrement soudé
- Equipé de vérins de réglage
- Dossieret arrière H 100 x 20 mm, extrémités obturées



FICHE PRODUIT

TABLE CENTRALE FIXE 10/10^e



TABLE

Référence : T036 & T120

PIEDS RONDS Ø 40

Ht 900 mm

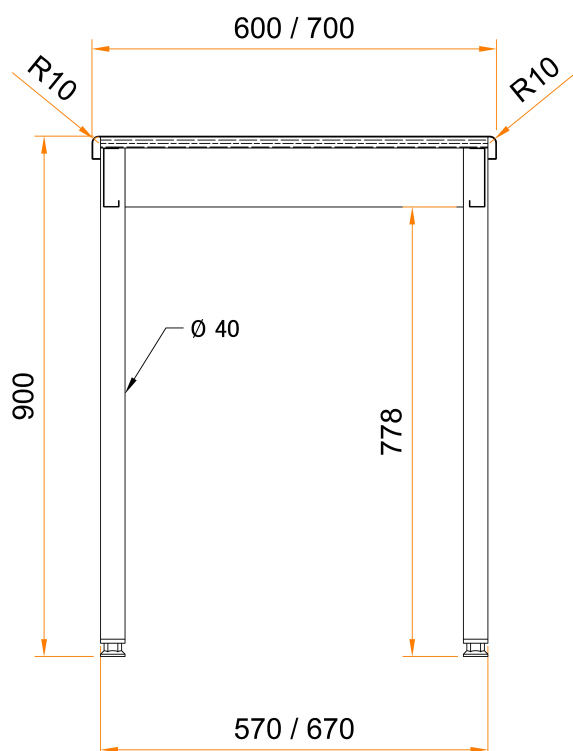
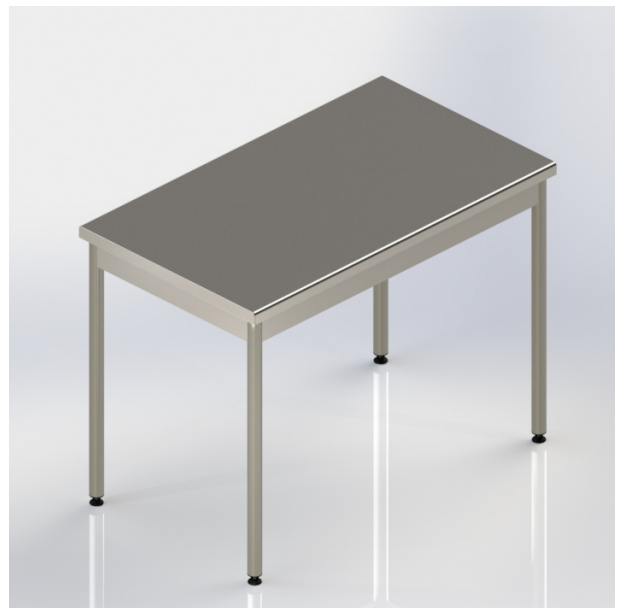
- Réalisation inox AISI 304
- Dessus inox doublé mélaminé (omega inox sur demande)
- Ceinture inox de renfort sous plateau H 100 mm
- Piètement inox tube Ø 40 mm
- 6 pieds à partir de longueur 2100 mm
- Ensemble entièrement soudé
- Equipé de vérins de réglage
- Bords avant et arrière rayonnés



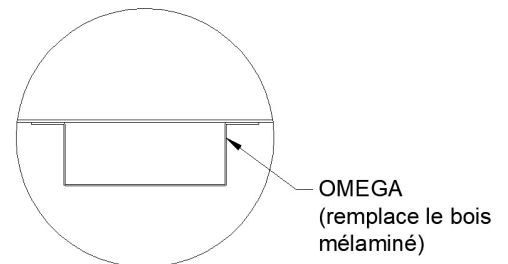
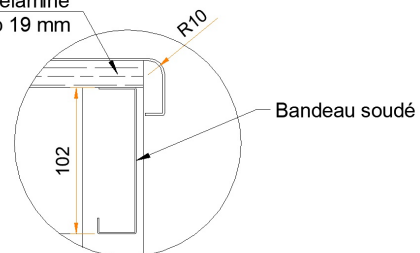
Table
sur-mesure



OPTIONS
Voir catalogue



Bois mélaminé
hydrofuge ép 19 mm



FICHE PRODUIT

TABLE CENTRALE FIXE 10/10^e



TABLE

Référence : T037 & T121

PIEDS RONDS Ø 40

Ht 900 mm

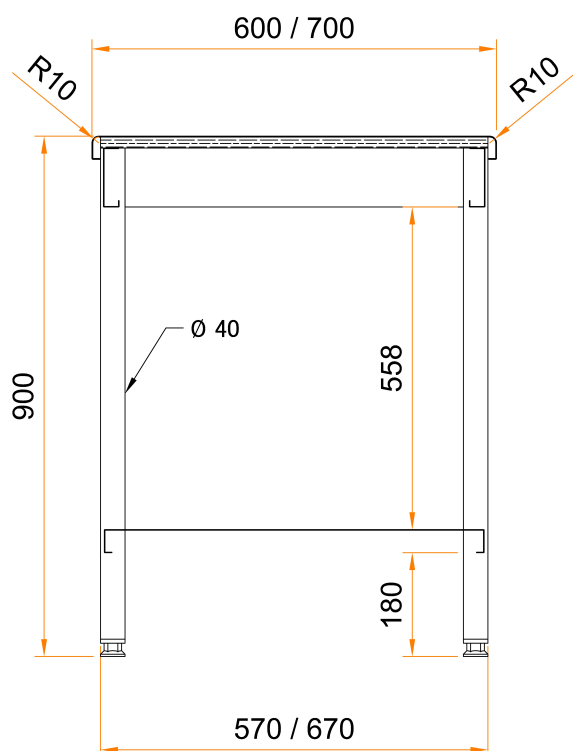
- Réalisation inox AISI 304
- Dessus inox doublé mélaminé (omega inox sur demande)
- Ceinture inox de renfort sous plateau H 100 mm
- Piètement inox tube Ø 40 mm
- 6 pieds à partir de longueur 2100 mm
- Ensemble entièrement soudé
- Equipé de vérins de réglage
- Bords avant et arrière rayonnés



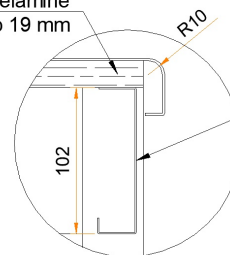
Table
sur-mesure



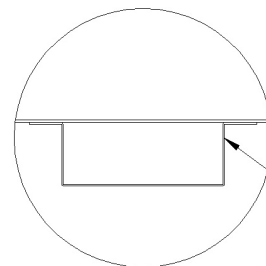
OPTIONS
Voir catalogue



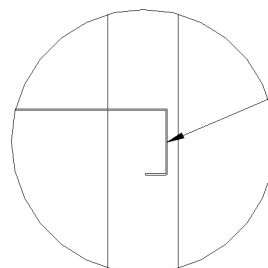
Bois mélaminé
hydrofuge ép 19 mm



Bandeau soudé



OMEGA
(remplace le bois
mélaminé)



Etagère soudée

FICHE PRODUIT

TABLE CENTRALE FIXE 15/10^e



TABLE

Référence : T038 & T122

PIEDS RONDS Ø 40

Ht 900 mm

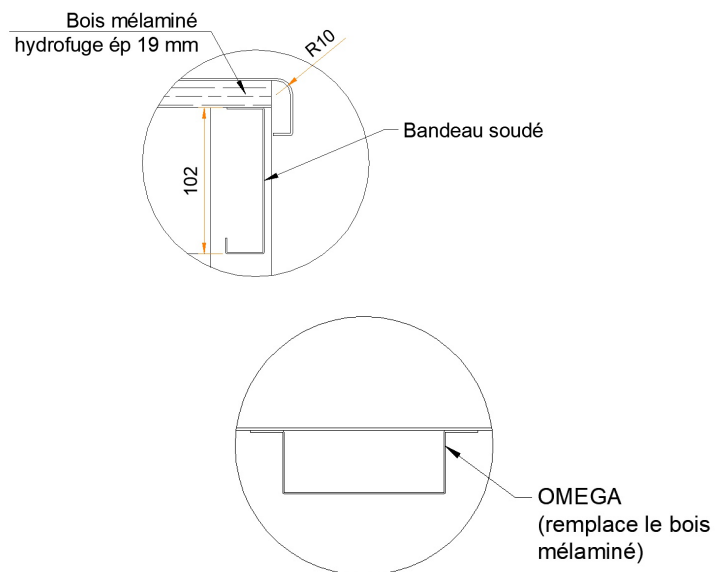
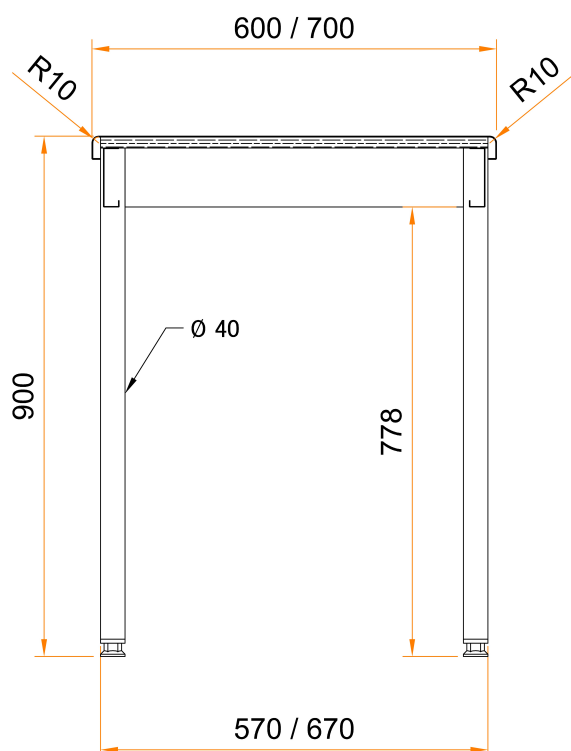
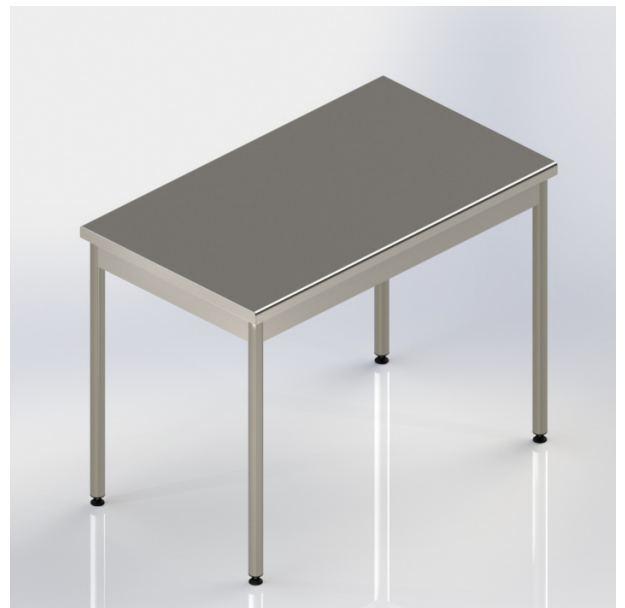
- Réalisation inox AISI 304
- Dessus inox doublé mélaminé (omega inox sur demande)
- Ceinture inox de renfort sous plateau H 100 mm
- Piètement inox tube Ø 40 mm
- 6 pieds à partir de longueur 2100 mm
- Ensemble entièrement soudé
- Equipé de vérins de réglage
- Bords avant et arrière rayonnés



Table
sur-mesure



OPTIONS
Voir catalogue



FICHE PRODUIT

TABLE CENTRALE FIXE 15/10^e



TABLE

Référence : T039 & T123

PIEDS RONDS Ø 40

Ht 900 mm

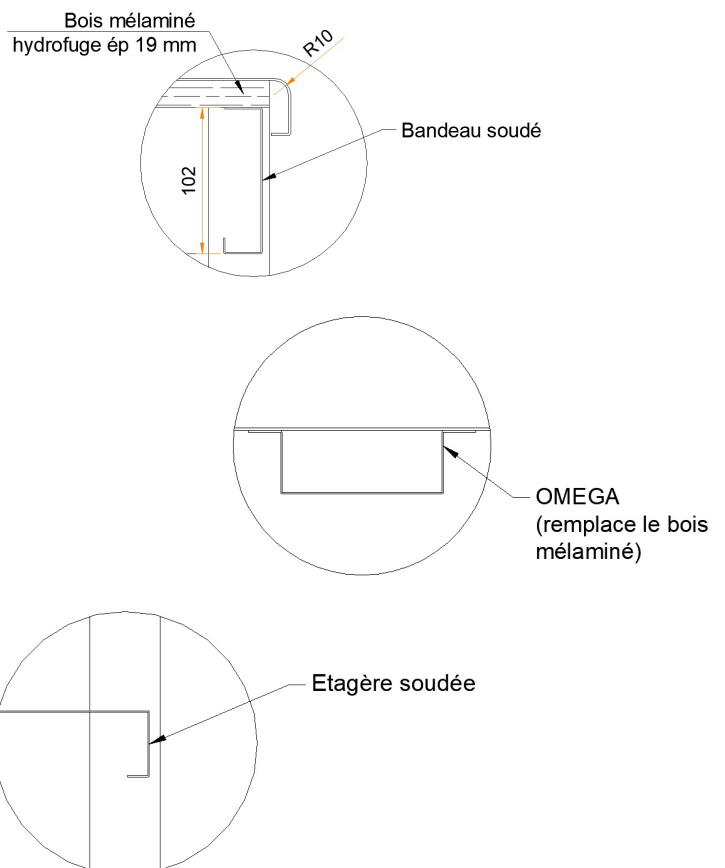
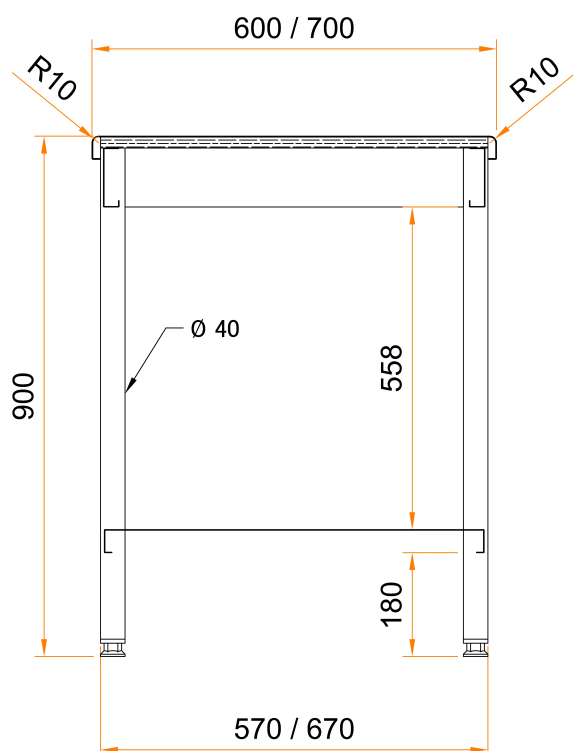
- Réalisation inox AISI 304
- Dessus inox doublé mélaminé (omega inox sur demande)
- Ceinture inox de renfort sous plateau H 100 mm
- Piètement inox tube Ø 40 mm
- 6 pieds à partir de longueur 2100 mm
- Ensemble entièrement soudé
- Equipé de vérins de réglage
- Bords avant et arrière rayonnés



Table
sur-mesure



OPTIONS
Voir catalogue



FICHE PRODUIT

TABLE CENTRALE MOBILE 10/10^e



TABLE

Référence : T040 & T124

PIEDS RONDS Ø 40

Ht 900 mm

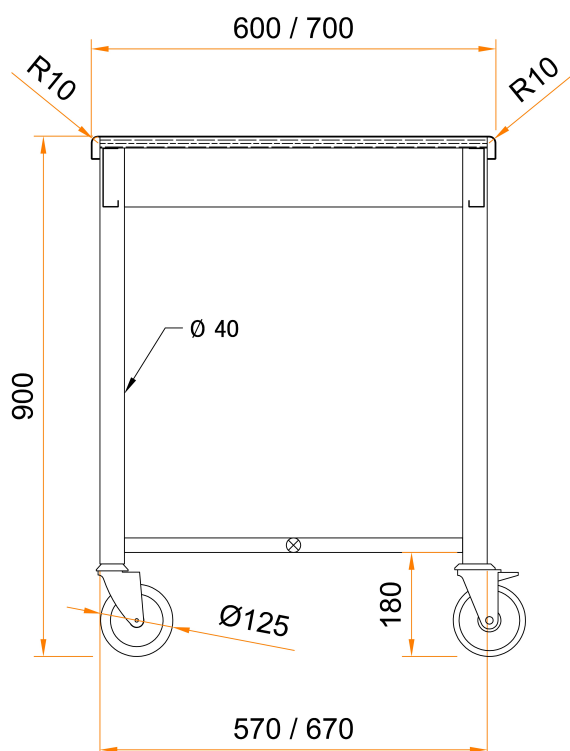
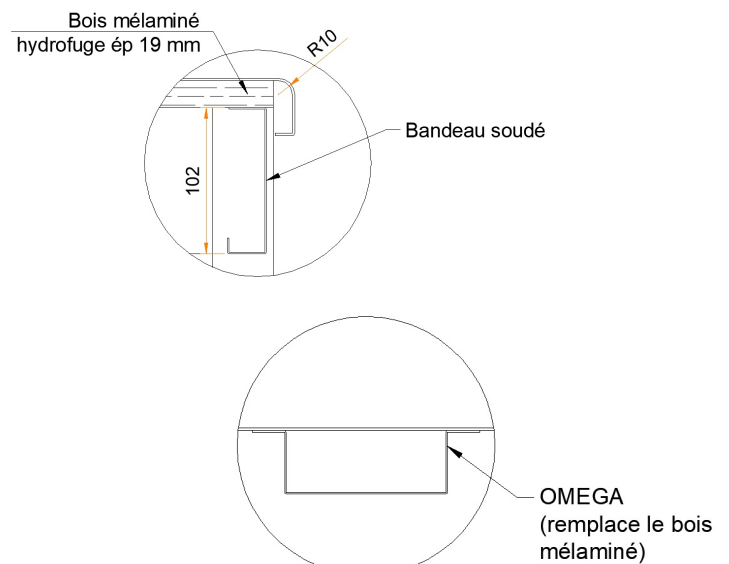
- Réalisation inox AISI 304
- Dessus inox doublé mélaminé (omega inox sur demande)
- Ceinture inox de renfort sous plateau H 100 mm
- Piètement inox tube Ø 40 mm avec traverse basse de renfort Ø 25 mm
- 6 pieds à partir de longueur 2100 mm
- Ensemble entièrement soudé
- Equipé de roulettes Ø 125 nylon inoxydable, pivotantes dont 2 à freins
- Butoirs annulaires non marquants
- Bords avant et arrière rayonnés



Table
sur-mesure



OPTIONS
Voir catalogue



FICHE PRODUIT

TABLE CENTRALE MOBILE 10/10^e



TABLE

Référence : T041 & T125

PIEDS RONDS Ø 40

Ht 900 mm

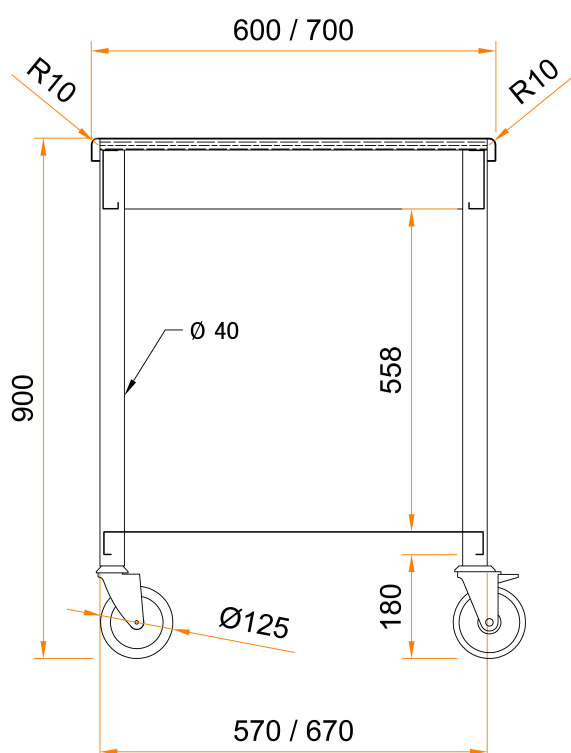
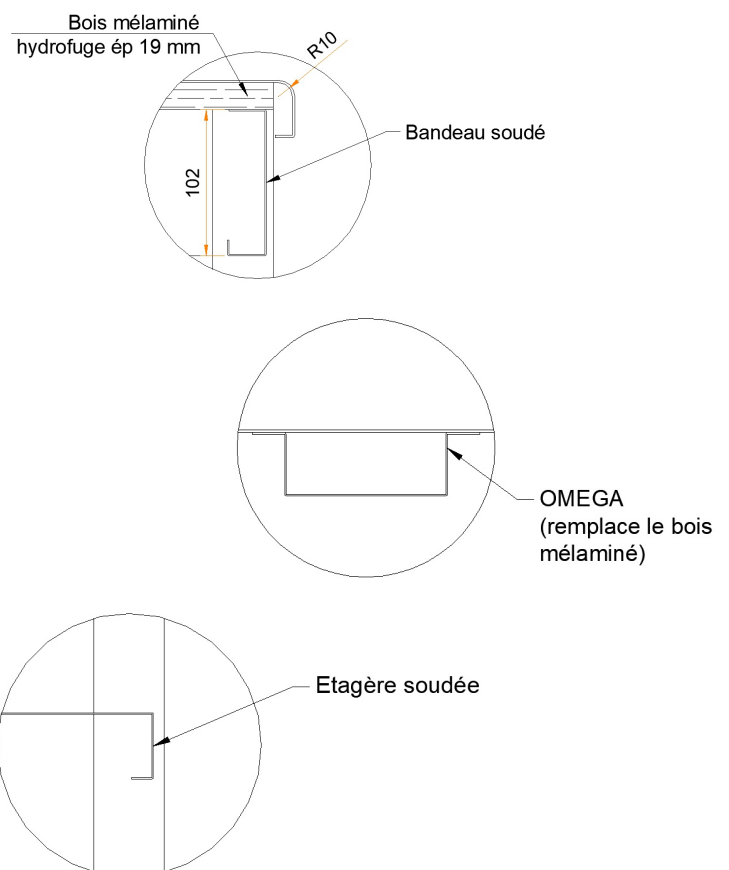
- Réalisation inox AISI 304
- Dessus inox doublé mélaminé (omega inox sur demande)
- Ceinture inox de renfort sous plateau H 100 mm
- Piètement inox tube Ø 40 mm
- 6 pieds à partir de longueur 2100 mm
- Ensemble entièrement soudé
- Equipé de roulettes Ø 125 nylon inoxydable, pivotantes dont 2 à freins
- Butoirs annulaires non marquants
- Bords avant et arrière rayonnés



Table
sur-mesure



OPTIONS
Voir catalogue



FICHE PRODUIT

TABLE CENTRALE MOBILE 15/10^e



TABLE

Référence : T042 & T126

PIEDS RONDS Ø 40

Ht 900 mm

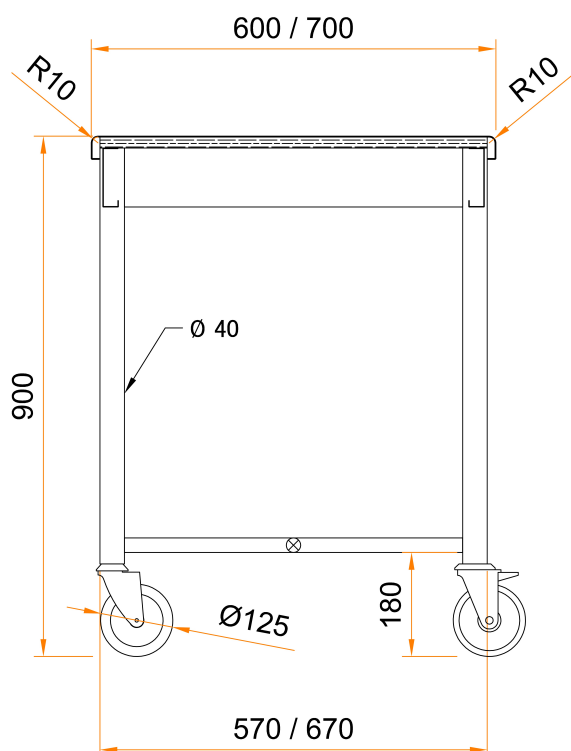
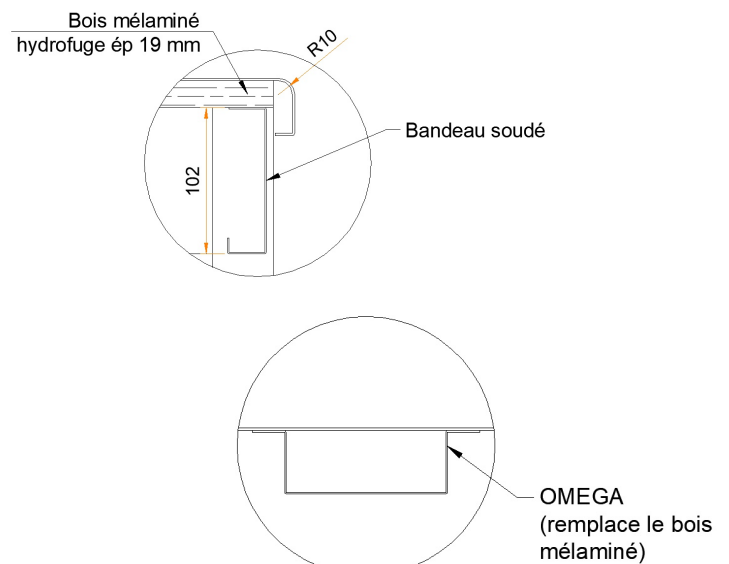
- Réalisation inox AISI 304
- Dessus inox doublé mélaminé (omega inox sur demande)
- Ceinture inox de renfort sous plateau H 100 mm
- Piètement inox tube Ø 40 mm avec traverse basse de renfort Ø 25 mm
- 6 pieds à partir de longueur 2100 mm
- Ensemble entièrement soudé
- Equipé de roulettes Ø 125 nylon inoxydable, pivotantes dont 2 à freins
- Butoirs annulaires non marquants
- Bords avant et arrière rayonnés



Table
sur-mesure



OPTIONS
Voir catalogue



FICHE PRODUIT

TABLE CENTRALE MOBILE 15/10^e



TABLE

Référence : T043 & T127

PIEDS RONDS Ø 40

Ht 900 mm

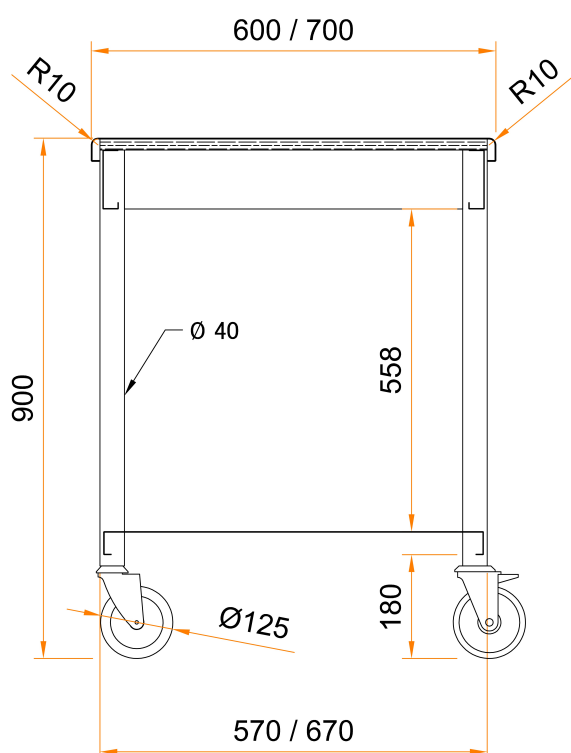
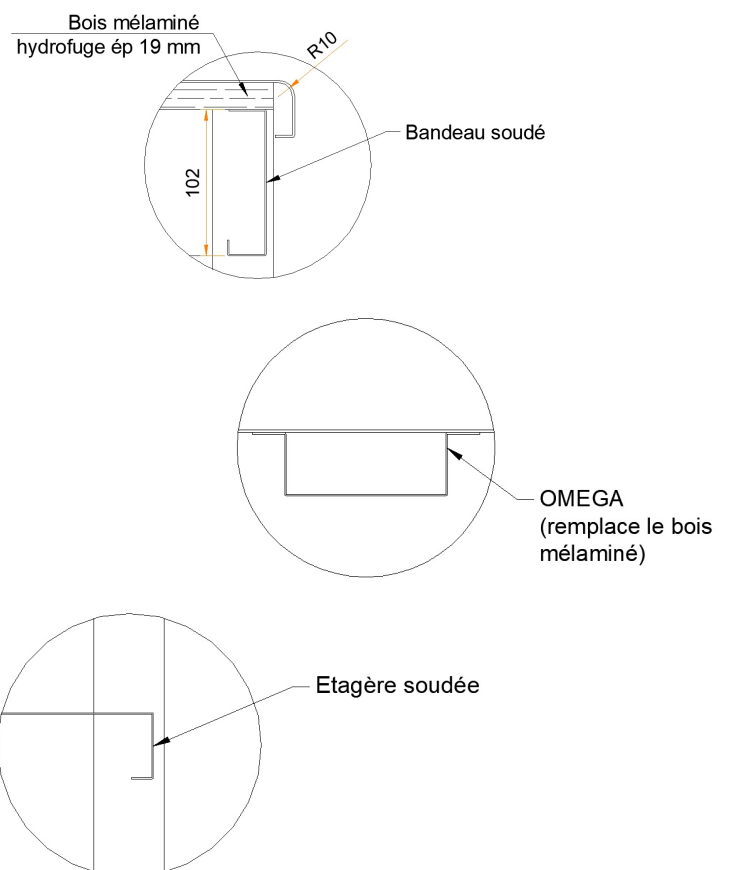
- Réalisation inox AISI 304
- Dessus inox doublé mélaminé (omega inox sur demande)
- Ceinture inox de renfort sous plateau H 100 mm
- Piètement inox tube Ø 40 mm
- 6 pieds à partir de longueur 2100 mm
- Ensemble entièrement soudé
- Equipé de roulettes Ø 125 nylon inoxydable, pivotantes dont 2 à freins
- Butoirs annulaires non marquants
- Bords avant et arrière rayonnés



Table
sur-mesure



OPTIONS
Voir catalogue



FICHE PRODUIT

TABLE ADOSSÉE FIXE 10/10^e



TABLE

Référence : T044 & T128

PIEDS RONDS Ø 40

Ht 900 mm

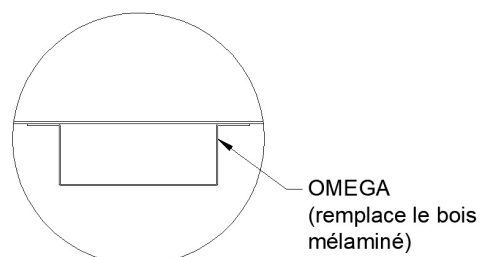
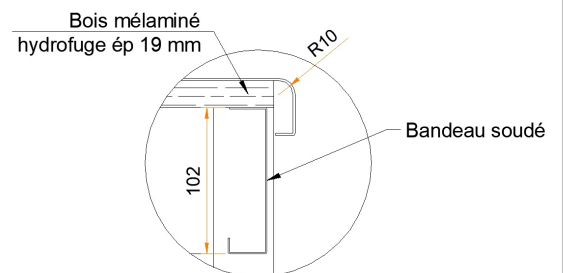
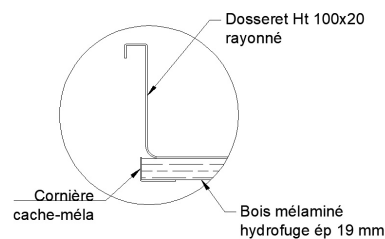
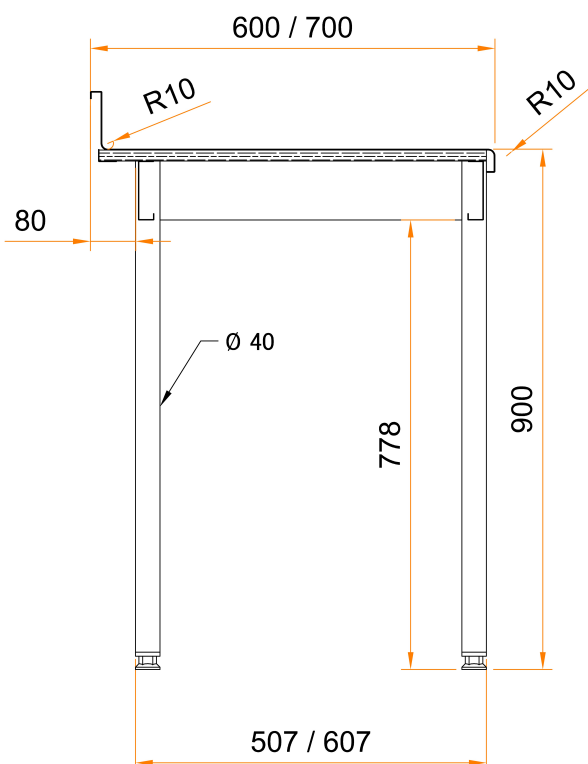
- Réalisation inox AISI 304
- Dessus inox doublé mélaminé (omega inox sur demande)
- Dossieret arrière H 100 x 20 mm, extrémités obturées soudées
- Ceinture inox de renfort sous plateau H 100 mm
- Piètement inox tube Ø 40 mm
- 6 pieds à partir de longueur 2100 mm
- Ensemble entièrement soudé
- Équipé de vérins de réglage
- Réservation arrière de 80 mm
- Bords avant et arrière rayonnés



Table
sur-mesure



OPTIONS
Voir catalogue



FICHE PRODUIT

TABLE ADOSSÉE FIXE 10/10^e



TABLE

Référence : T045 & T129

PIEDS RONDS Ø 40

Ht 900 mm

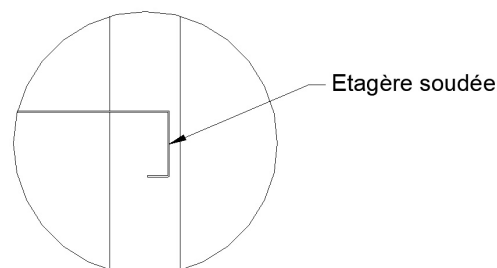
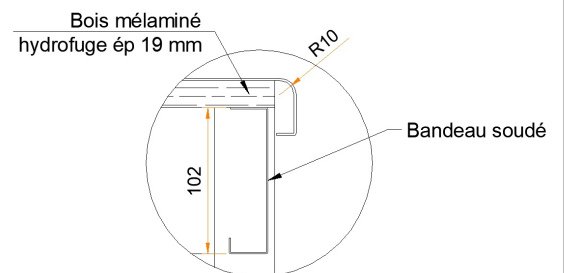
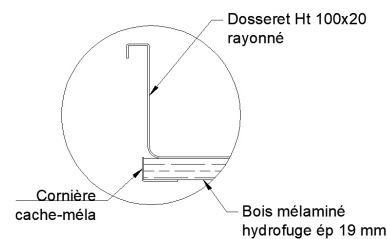
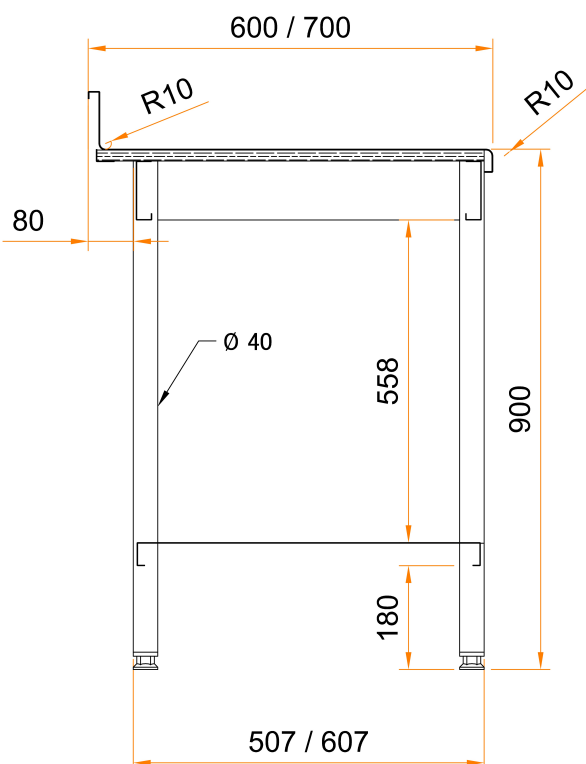
- Réalisation inox AISI 304
- Dessus inox doublé mélaminé (omega inox sur demande)
- Dossieret arrière H 100 x 20 mm, extrémités obturées soudées
- Ceinture inox de renfort sous plateau H 100 mm
- Piètement inox tube Ø 40 mm
- 6 pieds à partir de longueur 2100 mm
- Ensemble entièrement soudé
- Équipé de vérins de réglage
- Réserve arrière de 80 mm
- Bords avant et arrière rayonnés



Table
sur-mesure



OPTIONS
Voir catalogue



FICHE PRODUIT

TABLE ADOSSÉE FIXE 15/10^e



TABLE

Référence : T046 & T130

PIEDS RONDS Ø 40

Ht 900 mm

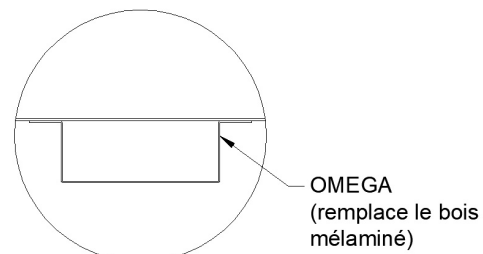
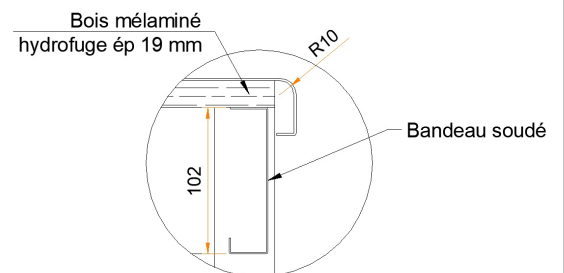
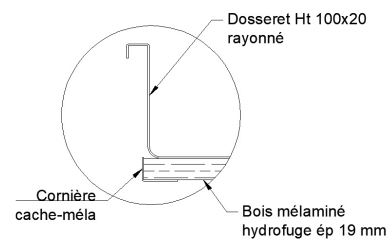
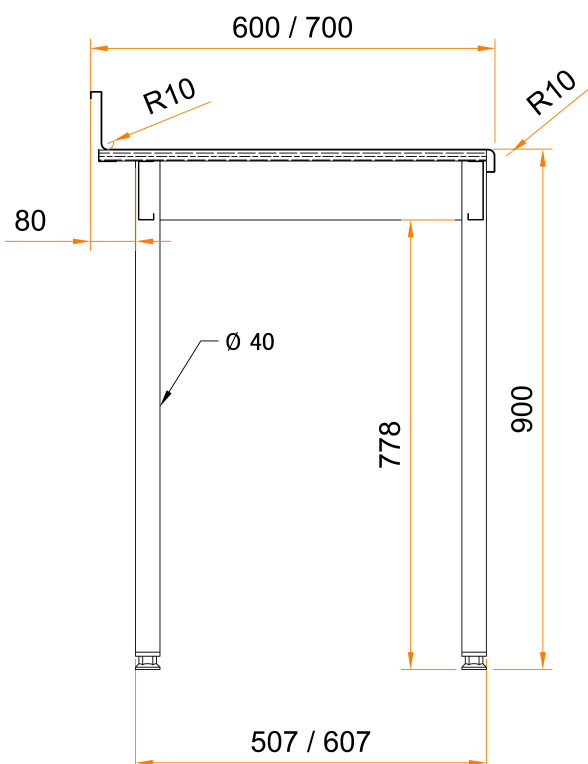
- Réalisation inox AISI 304
- Dessus inox doublé mélaminé (omega inox sur demande)
- Dossieret arrière H 100 x 20 mm, extrémités obturées soudées
- Ceinture inox de renfort sous plateau H 100 mm
- Piètement inox tube Ø 40 mm
- 6 pieds à partir de longueur 2100 mm
- Ensemble entièrement soudé
- Équipé de vérins de réglage
- Réserve arrière de 80 mm
- Bords avant et arrière rayonnés



Table
sur-mesure



OPTIONS
Voir catalogue



FICHE PRODUIT

TABLE ADOSSÉE FIXE 15/10^e



TABLE

Référence : T047 & T131

PIEDS RONDS Ø 40

Ht 900 mm

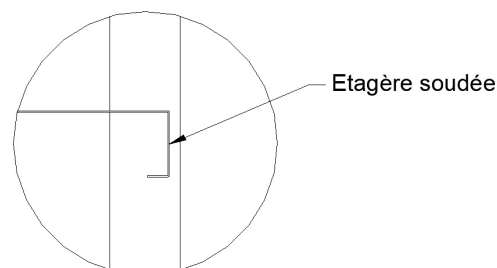
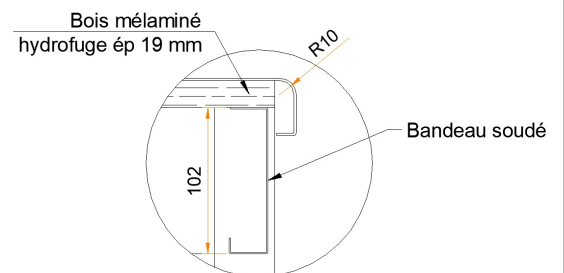
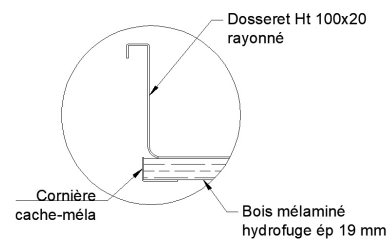
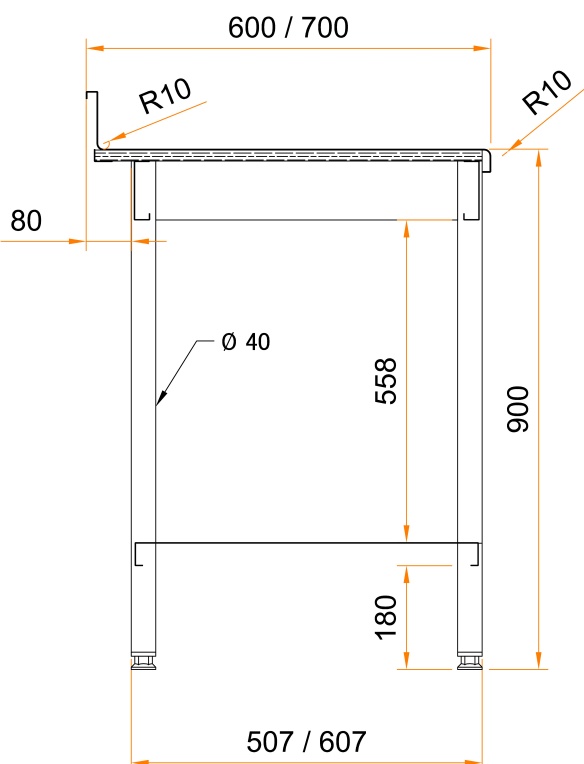
- Réalisation inox AISI 304
- Dessus inox doublé mélaminé (omega inox sur demande)
- Dossieret arrière H 100 x 20 mm, extrémités obturées soudées
- Ceinture inox de renfort sous plateau H 100 mm
- Piètement inox tube Ø 40 mm
- 6 pieds à partir de longueur 2100 mm
- Ensemble entièrement soudé
- Équipé de vérins de réglage
- Réserve arrière de 80 mm
- Bords avant et arrière rayonnés



Table
sur-mesure



OPTIONS
Voir catalogue



FICHE PRODUIT

TABLE ADOSSÉE MOBILE 10/10^e



TABLE

Référence : T048 & T132

PIEDS RONDS Ø 40

Ht 900 mm

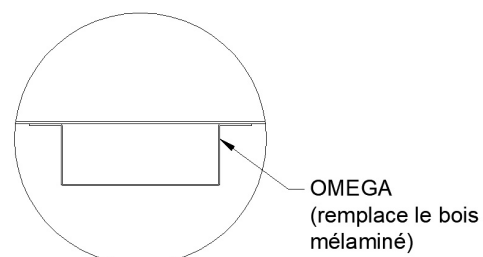
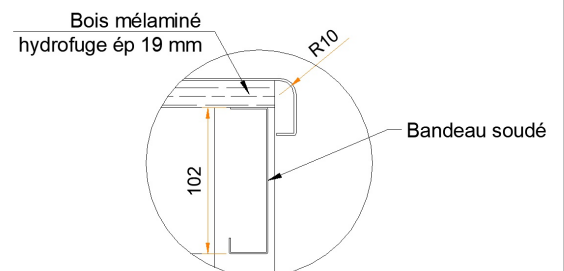
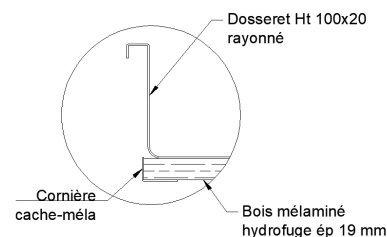
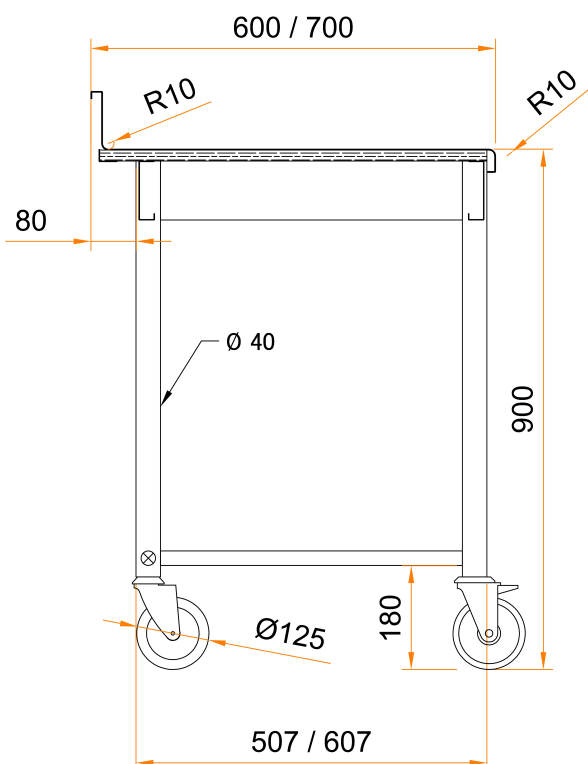
- Réalisation inox AISI 304
- Dessus inox doublé mélaminé (omega inox sur demande)
- Dossieret arrière H 100 x 20 mm, extrémités obturées soudées
- Ceinture inox de renfort sous plateau H 100 mm
- Piètement inox tube Ø 40 mm avec traverse basse de renfort Ø 25 mm
- 6 pieds à partir de longueur 2100 mm
- Ensemble entièrement soudé
- Equipé de roulettes Ø 125 nylon inoxydable, pivotantes dont 2 à freins
- Butoirs annulaires non marquants
- Réserve arrière de 80 mm
- Bords avant et arrière rayonnés



Table
sur-mesure



OPTIONS
Voir catalogue



FICHE PRODUIT

TABLE ADOSSÉE MOBILE 10/10^e



TABLE

Référence : T049 & T133

PIEDS RONDS Ø 40

Ht 900 mm

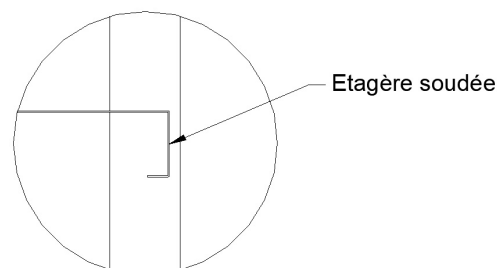
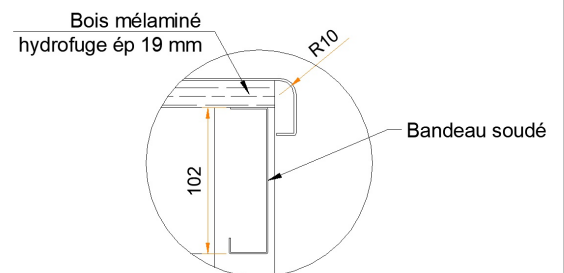
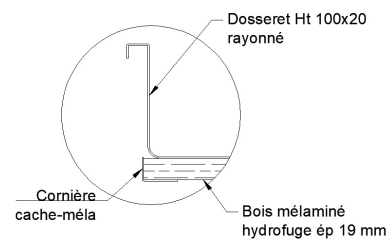
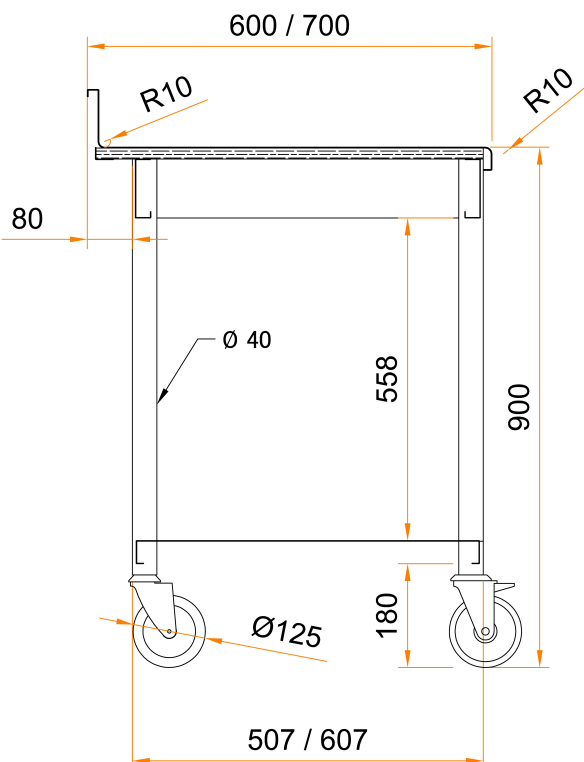
- Réalisation inox AISI 304
- Dessus inox doublé mélaminé (omega inox sur demande)
- Dossieret arrière H 100 x 20 mm, extrémités obturées soudées
- Ceinture inox de renfort sous plateau H 100 mm
- Piètement inox tube Ø 40 mm
- 6 pieds à partir de longueur 2100 mm
- Ensemble entièrement soudé
- Equipé de roulettes Ø 125 nylon inoxydable, pivotantes dont 2 à freins
- Butoirs annulaires non marquants
- Réserve arrière de 80 mm
- Bords avant et arrière rayonnés



Table
sur-mesure



OPTIONS
Voir catalogue



FICHE PRODUIT

TABLE ADOSSÉE MOBILE 15/10^e



TABLE

Référence : T050 & T134

PIEDS RONDS Ø 40

Ht 900 mm

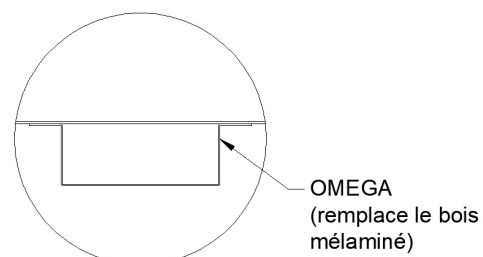
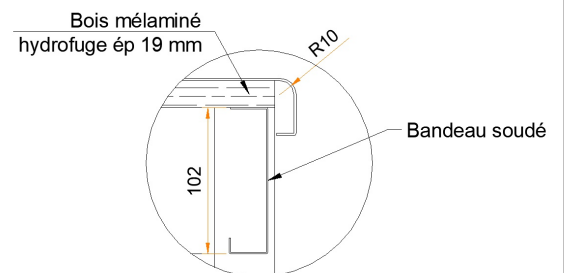
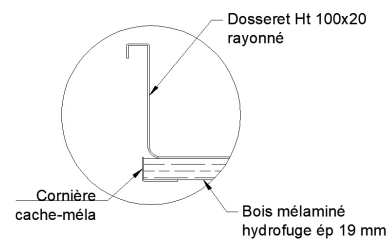
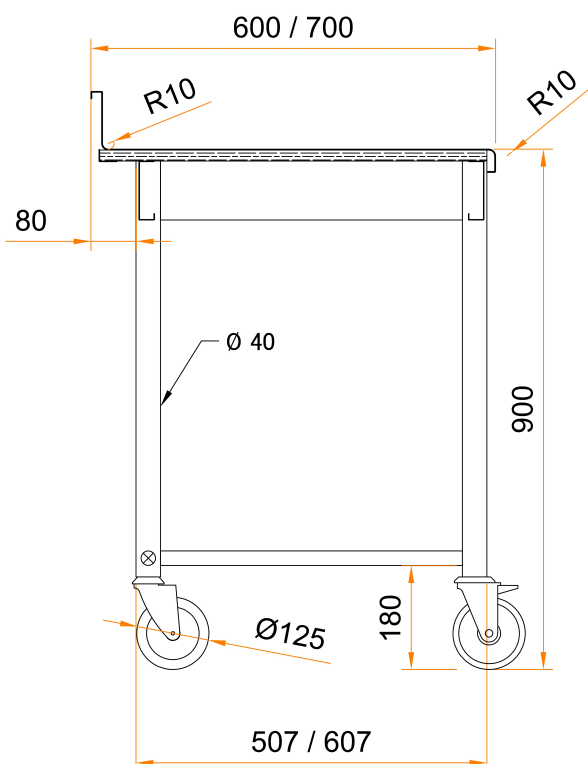
- Réalisation inox AISI 304
- Dessus inox doublé mélaminé (omega inox sur demande)
- Dossieret arrière H 100 x 20 mm, extrémités obturées soudées
- Ceinture inox de renfort sous plateau H 100 mm
- Piètement inox tube Ø 40 mm avec traverse basse de renfort Ø 25 mm
- 6 pieds à partir de longueur 2100 mm
- Ensemble entièrement soudé
- Equipé de roulettes Ø 125 nylon inoxydable, pivotantes dont 2 à freins
- Butoirs annulaires non marquants
- Réserve arrière de 80 mm
- Bords avant et arrière rayonnés



Table
sur-mesure



OPTIONS
Voir catalogue



FICHE PRODUIT

TABLE ADOSSÉE MOBILE 15/10^e



TABLE

Référence : T051 & T135

PIEDS RONDS Ø 40

Ht 900 mm

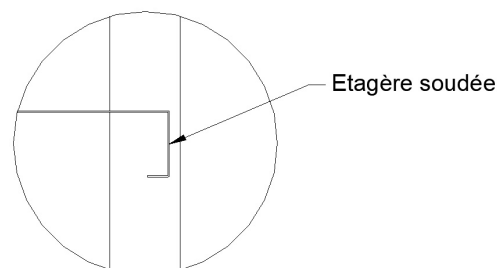
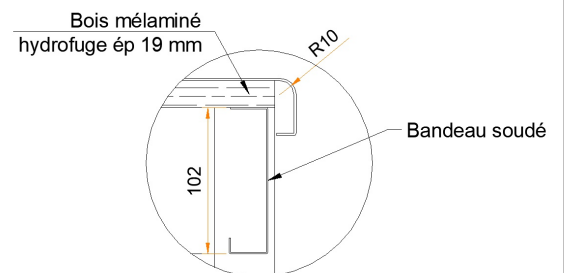
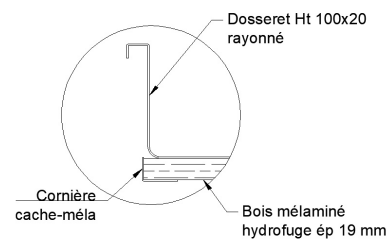
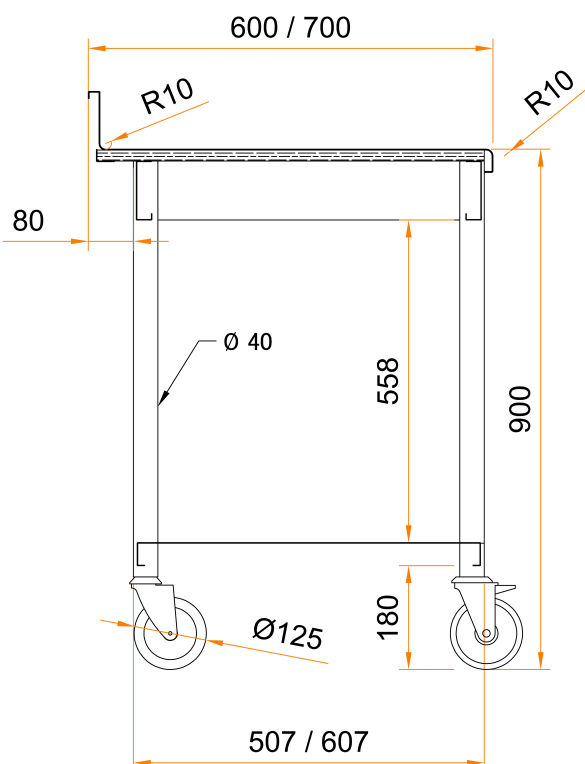
- Réalisation inox AISI 304
- Dessus inox doublé mélaminé (omega inox sur demande)
- Dossieret arrière H 100 x 20 mm, extrémités obturées soudées
- Ceinture inox de renfort sous plateau H 100 mm
- Piètement inox tube Ø 40 mm
- 6 pieds à partir de longueur 2100 mm
- Ensemble entièrement soudé
- Equipé de roulettes Ø 125 nylon inoxydable, pivotantes dont 2 à freins
- Butoirs annulaires non marquants
- Réserve arrière de 80 mm
- Bords avant et arrière rayonnés



Table
sur-mesure



OPTIONS
Voir catalogue



FICHE PRODUIT

TABLE DU CHEF CENTRALE 15/10^e



TABLE

Référence : T052 & T136

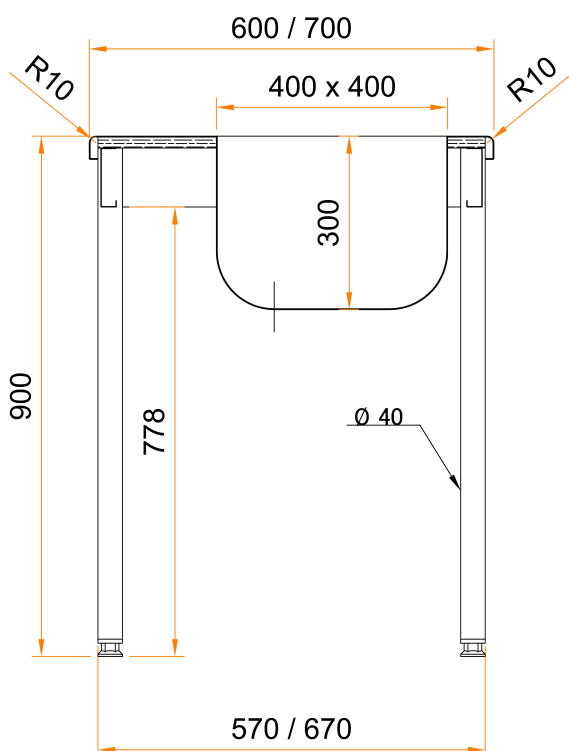
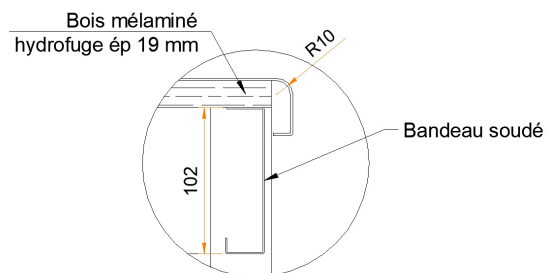
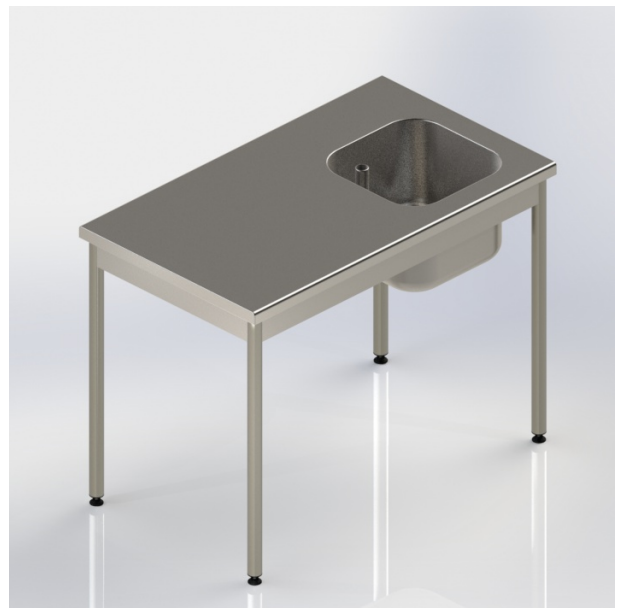
PIEDS RONDS Ø 40

Ht 900 mm

- Réalisation inox AISI 304
- Dessus inox doublé mélaminé (omega inox sur demande)
- Ceinture inox de renfort sous plateau H 100 mm
- Piètement inox tube Ø 40 mm
- 6 pieds à partir de longueur 2100 mm
- Bac 400 x 400 x 300 embouti
- Ensemble entièrement soudé
- Équipé de siphon, bonde et tube surverse
- Vérins de réglage
- Bords avant et arrière rayonnés

Préciser le côté du bac :

G ou D à la suite de la référence.



FICHE PRODUIT

TABLE DU CHEF CENTRALE 15/10^e



TABLE

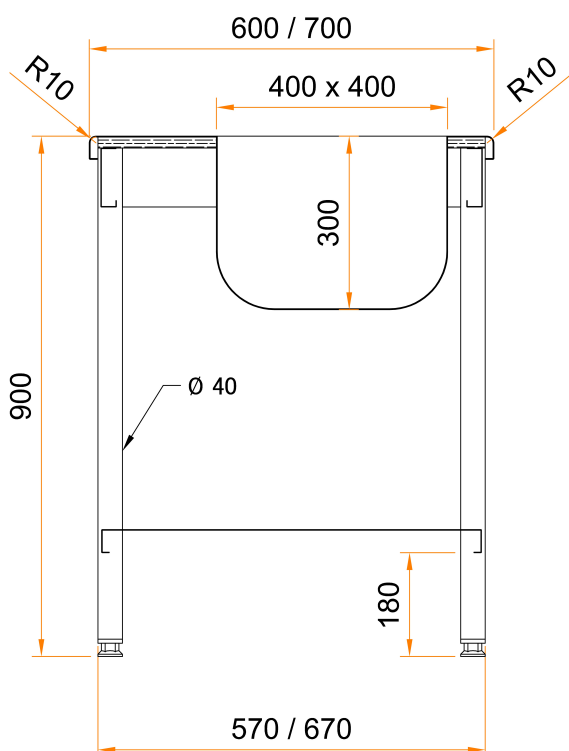
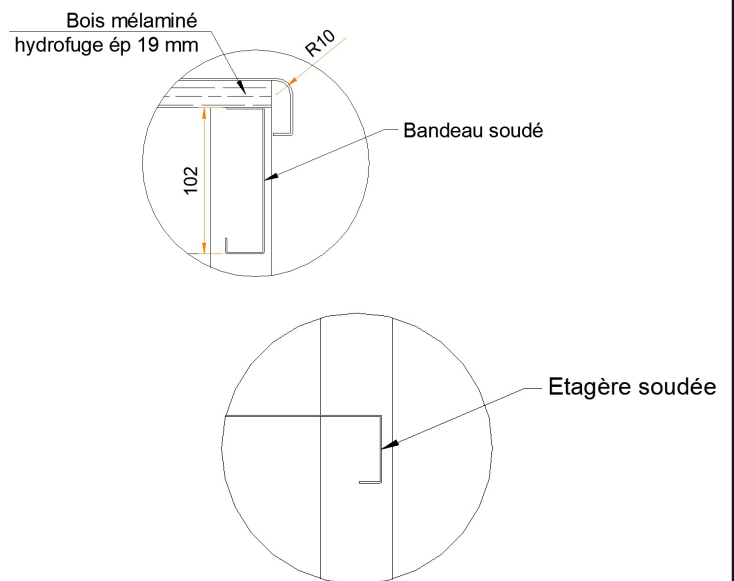
Référence : T053 & T137

PIEDS RONDS Ø 40

Ht 900 mm

- Réalisation inox AISI 304
- Dessus inox doublé mélaminé (omega inox sur demande)
- Ceinture inox de renfort sous plateau H 100 mm
- Piètement inox tube Ø 40 mm
- 6 pieds à partir de longueur 2100 mm
- Bac 400 x 400 x 300 embouti
- Ensemble entièrement soudé
- Équipé de siphon, bonde et tube surverse
- Vérins de réglage
- Bords avant et arrière rayonnés

Préciser le côté du bac :
G ou D à la suite de la référence.



FICHE PRODUIT

TABLE DU CHEF ADOSSEE 15/10^e



TABLE

Référence : T054 & T138

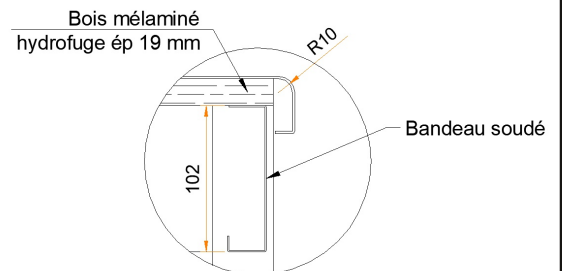
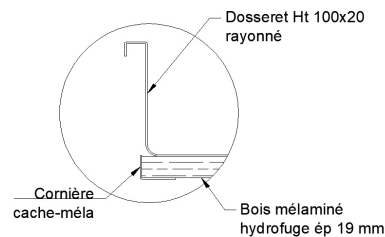
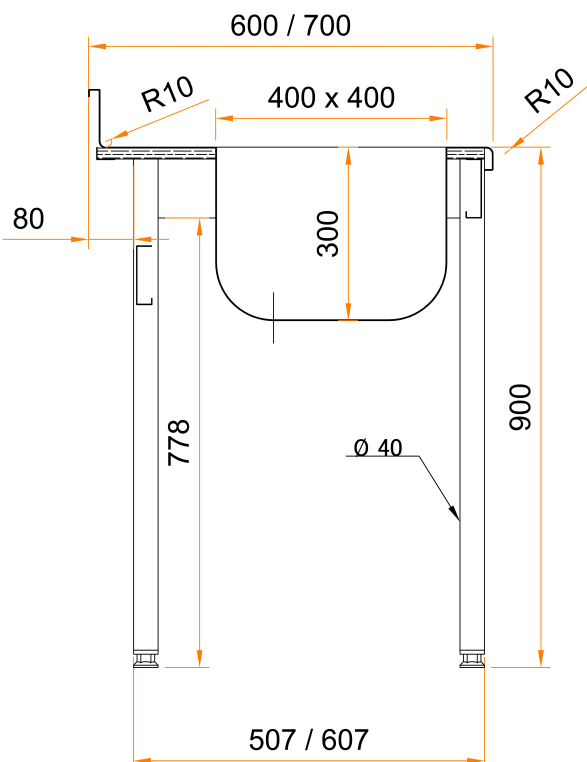
PIEDS RONDS Ø 40

Ht 900 mm

- Réalisation inox AISI 304
- Dessus inox doublé mélaminé (omega inox sur demande)
- Dossieret arrière H 100 x 20 mm, extrémités obturées soudées
- Ceinture inox de renfort sous plateau H 100 mm
- Piètement inox tube Ø 40mm
- 6 pieds à partir de longueur 2100 mm
- Bac 400 x 400 x 300 embouti
- Ensemble entièrement soudé
- Équipé de siphon, bonde et tube surverse
- Vérins de réglage
- Réserve à l'arrière de 80 mm
- Bords avant et arrière rayonnés

Préciser le côté du bac :

G ou D à la suite de la référence



FICHE PRODUIT

TABLE DU CHEF ADOSSEE 15/10^e



TABLE

Référence : T055 & T139

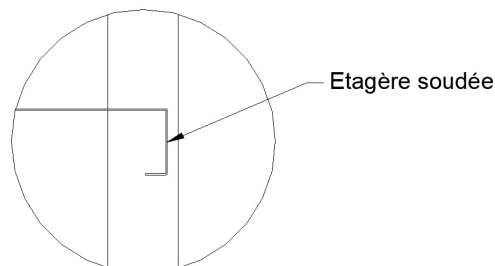
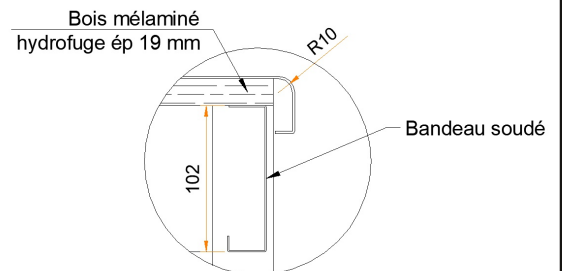
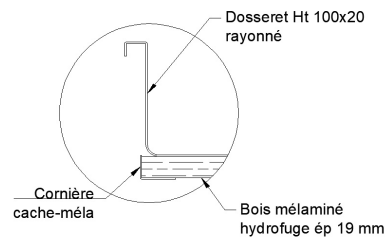
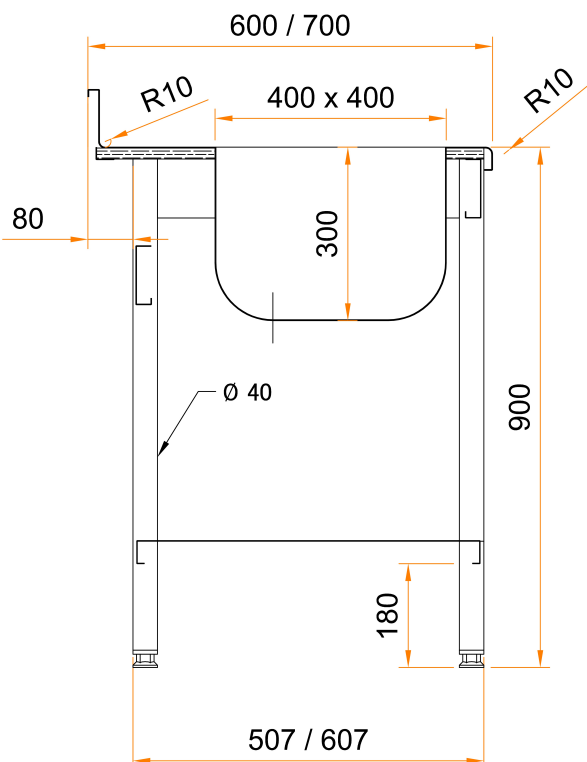
PIEDS RONDS Ø 40

Ht 900 mm

- Réalisation inox AISI 304
- Dessus inox doublé mélaminé (omega inox sur demande)
- Dossieret arrière H 100 x 20 mm, extrémités obturées soudées
- Ceinture inox de renfort sous plateau H 100 mm
- Piètement inox tube Ø 40mm
- 6 pieds à partir de longueur 2100 mm
- Bac 400 x 400 x 300 embouti
- Ensemble entièrement soudé
- Équipé de siphon, bonde et tube surverse
- Vérins de réglage
- Réserve à l'arrière de 80 mm
- Bords avant et arrière rayonnés

Préciser le côté du bac :

G ou D à la suite de la référence



FICHE PRODUIT

TABLE DE DESSOUVIDAGE



TABLE

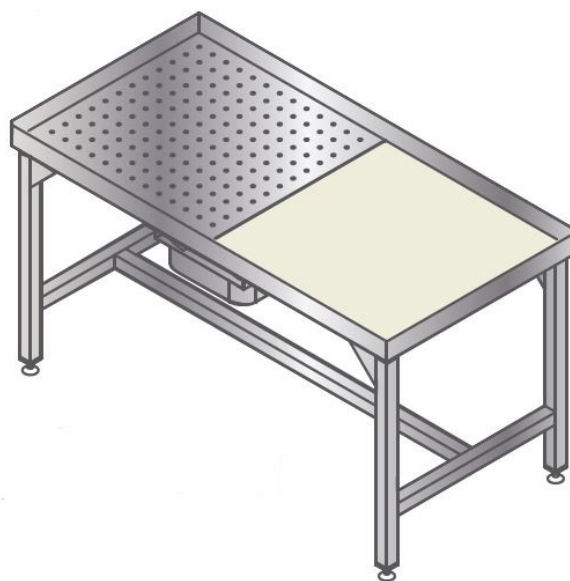
Référence : T056

PIEDS CARRES 40 x 40

Ht 900 mm

- Réalisation inox AISI 304
- Dessus inox central avec bord anti ruissellement et pente intégrée pour écoulement central
- Bac inox de récupération GN 1/1 prof 100
- Dessus poly blanc épaisseur 20 mm réversible et tôle inox perforée amovible pour égouttage
- Piètement inox tube 40 x 40 mm avec traverse basse de renfort
- Ensemble entièrement soudé
- Equipé de vérins de réglage
- Option pieds ronds

DIM L X P	REF
1200X600	T0560001
1200X700	T0560002
1400X600	T0560003
1400X700	T0560004
1600X600	T0560005
1600X700	T0560006



FICHE PRODUIT

TABLE DE DÉBOITAGE ADOSSÉE



TABLE

Référence : T057

PIEDS CARRES 40 x 40

Ht 900 mm

- Réalisation inox AISI 304
- Dessus inox doublé mélaminé (oméga inox sur demande)
- Dossieret arrière H 100 x 20 mm, extrémités obturées soudées
- Ceinture inox de renfort sous plateau H 100 mm
- Piètement inox tube 40 x 40 mm,
- Ensemble entièrement soudé, équipé de siphon, bonde et tube surverse
- Bac embouti aux dimensions GN
- Vérins de réglage
- Réservation arrière de 80 mm
- Option pieds ronds Ø40

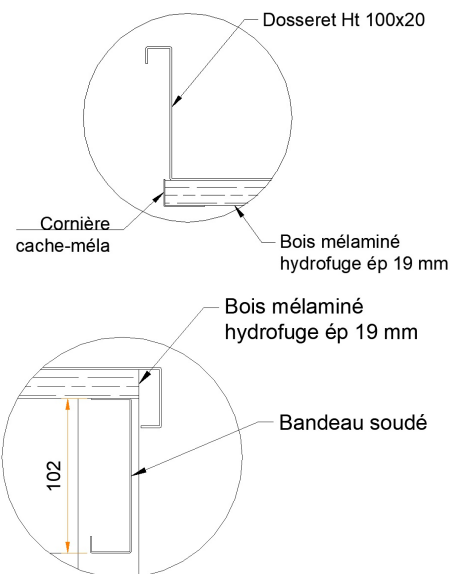
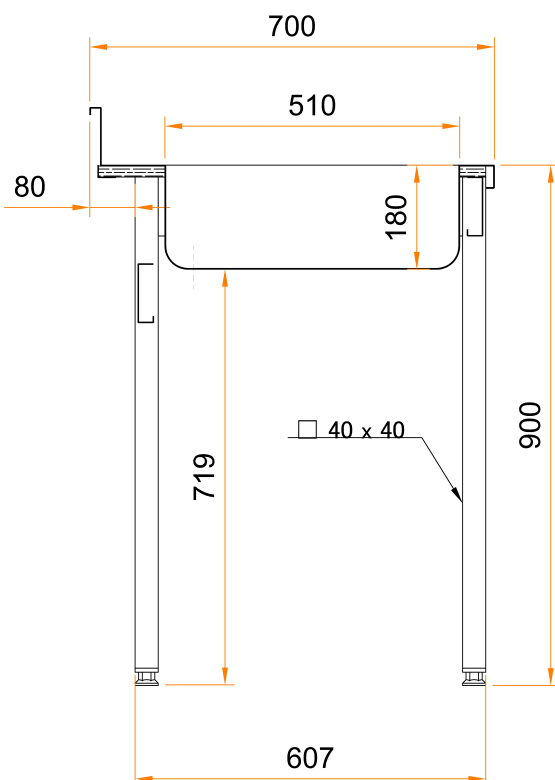


OPTIONS

Voir catalogue



Perçage
robinetterie Ø35
NON PREVU



FICHE PRODUIT

TABLE DE DÉBOITAGE ADOSSÉE



TABLE

Référence : T058

PIEDS CARRES 40 x 40

Ht 900 mm

- Réalisation inox AISI 304
- Dessus inox doublé mélaminé (oméga inox sur demande)
- Dossieret arrière H 100 x 20 mm, extrémités obturées soudées
- Ceinture inox de renfort sous plateau H 100 mm
- Piètement inox tube 40 x 40 mm,
- Ensemble entièrement soudé, équipé de siphon, bonde et tube surverse
- Bac embouti aux dimensions GN
- Vérins de réglage
- Réservation arrière de 80 mm
- Option pieds ronds Ø40

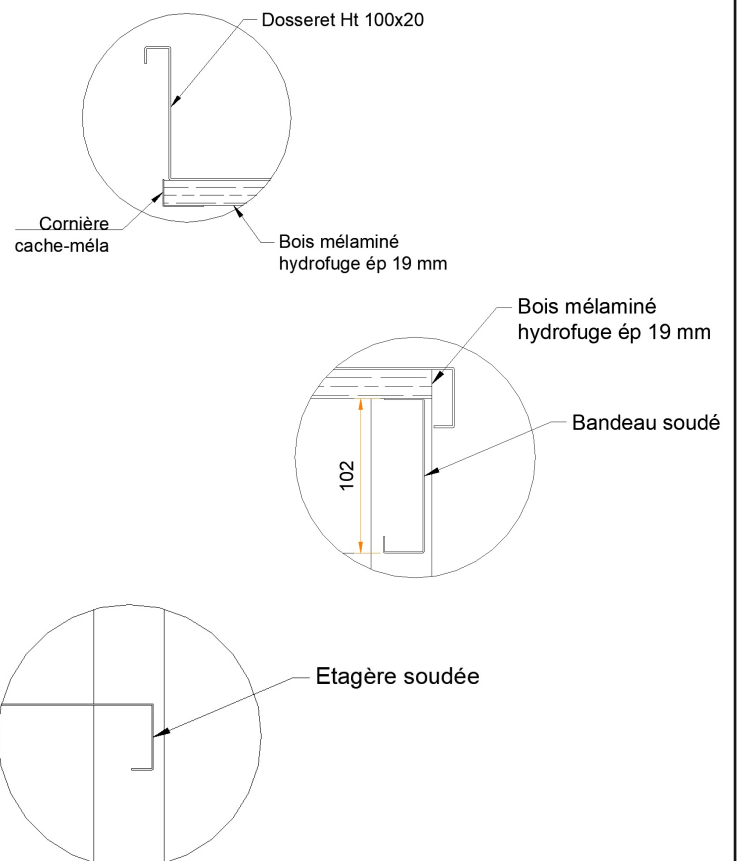
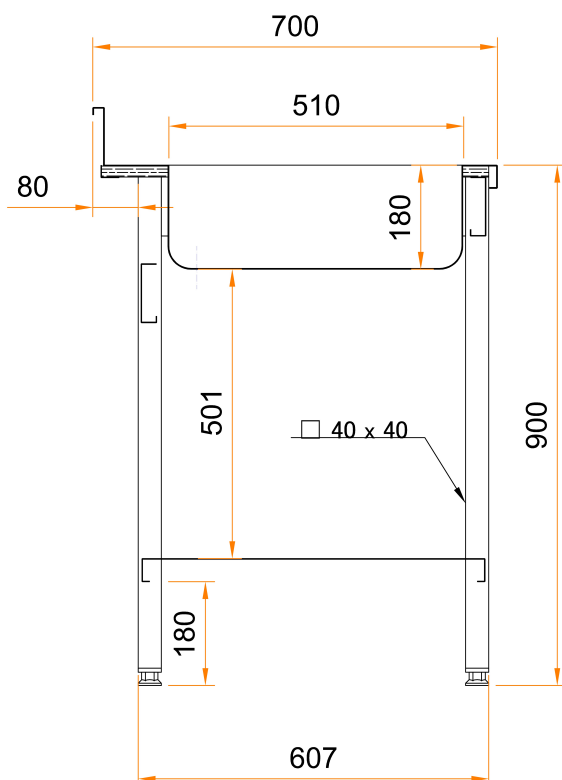


OPTIONS

Voir catalogue



Perçage
robinetterie Ø35
NON PREVU



FICHE PRODUIT

TABLE INOX À HAUTEUR VARIABLE FIXE ET CENTRALE



TABLE

Référence : T067

PIEDS CARRES 40 x 40

Ht 700 à 1000 mm

- Réalisation inox AISI 304
- Table fixe ou mobile, centrale ou adossée
- Vérins inox
- Tige de vérin télescopique
- Commande à manivelle sur le côté ou sur l'avant
- Option commande électrique
- Course du vérin : 300 mm en standard - Réglable de 700 à 1000 mm
- Possibilité de sur-mesure : nous consulter pour les dimensions

Les + de la table réglable en hauteur :

- Poste de travail ergonomique
- Adapté au travail assis et debout
- Permet de lutter contre les Troubles Musculo Squelettiques (TMS)
- Possibilité de roulettes pour favoriser les déplacements sans efforts
- Réglages faciles
- Adapté à toutes les hauteurs de fauteuils



Table
sur-mesure



OPTIONS
Voir catalogue



FICHE PRODUIT

TABLE CENTRALE DÉMONTABLE



TABLE

Référence : PSM

PIEDS Ø 40

Ht 900 mm

- Réalisation inox AISI 304
- Dessus inox doublé mélaminé (omega inox sur demande)
- Ceinture inox de renfort sous plateau H 120 mm
- Piètement inox tube Ø 40 mm
- 6 pieds ronds
- Pieds démontables
- Dessus solidaire avec les bandeaux
- Equipé de vérins de réglage

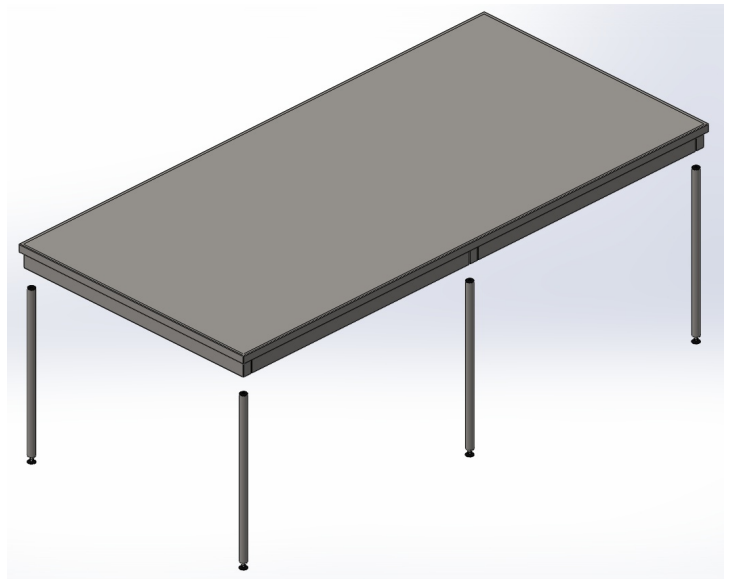


Table
sur-mesure



OPTIONS
Voir catalogue

